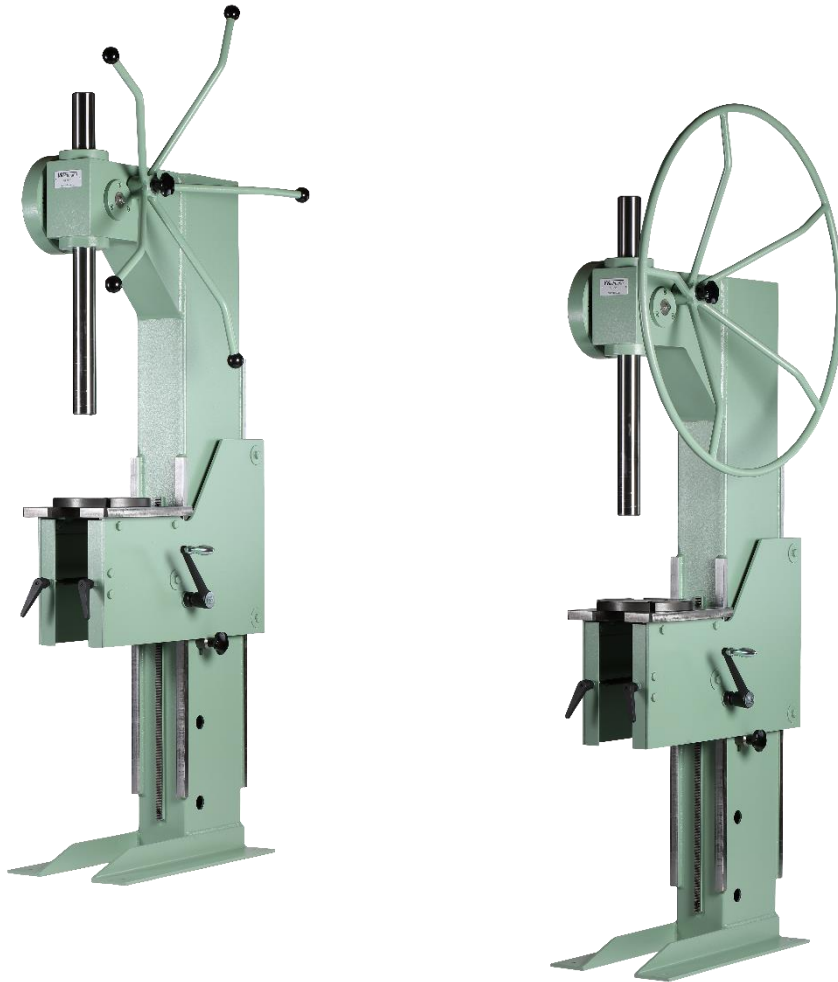




Manuel d'utilisation de la presse à mandriner Weidmann Type MV5



WEIDMANN MASCHINENBAU AG

Margarethenstrasse 27, CH-8152 Glattbrugg

info@weidmann-maschinenbau.com / Tél. +41 (0)44 810 62 06 / Fax +41 (0)44 810 87 81 / www.weidmann-maschinenbau.com

Sommaire

But du présent manuel d'utilisation	3
Consignes et instructions de sécurité générales.....	3
Description de la presse à mandriner	3
Utilisation conforme	3
Données importantes sur la presse à mandriner	3
Transport, manipulation et stockage de la presse à mandriner et/ou de ses composants...	4
Mise en service.....	4
Installation.....	5
Réglage de la table	6
Raccordement d'outils.....	6
Fonctionnement (production)	7
Nettoyage	7
Maintenance	8
Remplacement des disques de frein en téflon	8
Problème de production.....	9
Dysfonctionnement de la presse à mandriner.....	9
Mise hors service.....	9
Mise au rebut.....	10
Déclaration relative à la conformité CE.....	10
Plan d'encombrement (plan de situation / de base).....	11
Dessin du poinçon utilisé	12
Illustration de toutes les pièces / pièces de rechange.....	13
Légende de toutes les pièces / pièces de rechange	14
Fiche technique Goujons HSA Hilti.....	15

But du présent manuel d'utilisation

Conserver ce manuel d'utilisation pendant toute la durée de vie de la presse à mandriner et s'y reporter pour toutes les manipulations relatives à cette dernière.

En cas de revente de la presse à mandriner, le vendeur doit transmettre ce manuel au nouveau propriétaire.

Consignes et instructions de sécurité générales

Pour pallier les risques liés à l'utilisation de la presse à mandriner, veiller à respecter les consignes de sécurité suivantes:

Descente du piston: *Serrer impérativement le frein de piston*



Chute de pièces: *Porter des chaussures de sécurité conformes à la norme EN20345*



Projection de pièces: *Porter des lunettes de protection conformes*

à la norme EN166 et des gants de protection



Description de la presse à mandriner

Presse à mandriner avec commande manuelle et table réglable.

Le fabricant décline toute responsabilité pour les défauts de la presse à mandriner, imputables à une modification de celle-ci, non expressément approuvée par écrit par lui.

Utilisation conforme

Seules des personnes adultes sont habilitées à utiliser la presse à mandriner à l'intérieur de locaux professionnels.

La presse à mandriner peut être utilisée pour tous les travaux d'estampage et de presse jusqu'à 5 tonnes de pression. De plus, la presse convient aux travaux suivants: brochage, dressage, pressage, cintrage, rivetage, matriçage, estampage, montage.

Les usages abusifs suivants sont par ailleurs interdits: fendage du bois, manipulation du volant simultanément par plusieurs personnes.

Les travaux à la presse, l'accès à la presse et sa manipulation peuvent être entrepris sous réserve exclusive que les informations nécessaires fournies par le manuel d'utilisation aient été lues par les utilisateurs.

Données importantes sur la presse à mandriner

La presse à mandriner est construite selon le niveau actuel de la technologie, elle est conforme aux exigences de la loi fédérale sur la sécurité des produits et de l'ordonnance sur la sécurité des produits.

Plan d'encombrement (plan de situation / de base), voir page 10

Dessin du piston utilisé, voir page 11

Illustration de toutes les pièces / pièces de rechange, voir page 12/13

Fiche technique Goujons HSA Hilti, voir page 14/15

Transport, manipulation et stockage de la presse à mandriner et/ou de ses composants

L'accès est autorisé à: des tiers, les mécaniciens et les transporteurs

Procéder comme suit pour le transport:

- ◆ Mettre à disposition une palette Euro et 2 madriers de 60x60x500 mm
- ◆ Poser les madriers en travers de la palette Euro à un écartement d'environ 800 mm
- ◆ Attacher la presse à mandriner debout à l'aide de sangles passant sur la tête de la presse. Voir plan d'encombrement en page 10.
- ◆ Soulever la presse à mandriner

Danger lié à la gravité

Vérifier le bon état et la capacité de charge de la sangle. Le poids de la presse à mandriner figure en page 10 sur le plan d'encombrement.

Suspendre la sangle au crochet de la grue, conformément aux prescriptions



Fixer la sangle conformément au plan d'encombrement en page 10

- ◆ Basculer lentement la presse à mandriner sur le dos à l'aide de la grue, de sorte que les guides de table reposent sur les madriers
- ◆ Emballer et immobiliser fermement la presse à mandriner sur la palette à l'aide de 2 feuilards en acier

Risque de projection des feuilards en acier dans les yeux et de coupure

Porter des lunettes de protection conformes à la norme EN166



Porter des gants de protection

- ◆ Transporter la palette à l'aide d'un transpalette conforme aux prescriptions
- ◆ Déchargement de la presse à mandriner de la palette: voir mise en service

Mise en service

L'accès est autorisé à: des tiers, les mécaniciens

Procéder comme suit pour la mise en service:

- ◆ Couper les feuilards en acier

Risque de projection des feuilards en acier dans les yeux et de coupure

Porter des lunettes de protection conformes à la norme EN166



Porter des gants de protection

- ◆ Débarrer la presse
- ◆ Vérifier que la table est en appui sur la vis de butée, déplacer la table dans le cas contraire
- ◆ Vérifier que les deux manettes de serrage de la table sont serrées, les serrer dans le cas contraire
- ◆ Vérifier que le frein de piston est serré, le serrer dans le cas contraire

- ◆ Attacher la presse à mandriner horizontalement à la tête de la presse avec des sangles. Voir plan d'encombrement en page 10

- ◆ Soulever la presse à mandriner

Danger lié à la gravité

Vérifier le bon état et la capacité de charge de la sangle. Le poids de la presse à mandriner figure en page 10 sur le plan d'encombrement.

Suspendre la sangle au crochet de la grue, conformément aux prescriptions



Fixer la sangle conformément au plan d'encombrement en page 10

- ◆ Positionner lentement la presse à mandriner à l'aide de la grue

Danger dû à la gravité/risque de basculement

Poser l'embase de la presse à mandriner uniquement sur un sol propre et plan

Placer la presse à mandriner de sorte à garantir le dégagement nécessaire en vérifiant que la structure du sol soit adaptée aux goujons HSA d'Hilti (voir plan d'encombrement en page 10).



Noter également que le local doit être suffisamment éclairé pour permettre le travail.

- ◆ Desserrer la sangle
- ◆ Fixer la presse à mandriner au sol à l'aide de goujons HSA M12 d'Hilti (tenir compte de la nature du sol).
- ◆ Poser le plateau tournant dans l'alésage prévu sur le plateau

Risque lié aux évaluations erronées des contraintes

Déterminer les risques liés à l'usinage des pièces à partir de 5 kg à l'aide de la méthode suivante:

www.suva.ch/88190.d. Le cas échéant, utiliser un dispositif de levage.



Installation

L'accès est autorisé à: l'utilisateur, des tiers, les mécaniciens

Procéder comme suit pour l'installation:

- ◆ Vérifier que la table est en appui sur la vis de butée, déplacer la table dans le cas contraire
- ◆ Vérifier que les deux manettes de serrage de la table sont serrées, les serrer dans le cas contraire
- ◆ Vérifier que le frein de piston est serré, le serrer dans le cas contraire

Risque d'écrasement

Ne pas poser les mains dans la zone de danger du piston

Serrer le frein de piston



Risque lié à l'insertion



Ne pas toucher la couronne dentée

- ◆ Tourner le plateau tournant jusqu'au renforcement souhaité
- ◆ Ôter le plateau tournant en cas de non utilisation

Risque lié aux évaluations erronées des contraintes

Déterminer les risques liés à l'usinage des pièces à partir de 5 kg à l'aide de la méthode suivante:

www.suva.ch/88190.d. Le cas échéant, utiliser un dispositif de levage.



Réglage de la table

- ◆ Desserrer les 2 manettes de serrage de la table
- ◆ Soulever légèrement la table en actionnant la manivelle
- ◆ Tenir fermement la manivelle pour déplacer la vis de butée dans la position voulue
- ◆ Actionner la manivelle pour descendre lentement la table sur la vis de butée
- ◆ Serrer les 2 manettes de serrage de la table

Raccordement d'outils

- ◆ Tenir le poinçon/l'outil en bas du piston de presse
- ◆ Desserrer la vis de serrage du piston de presse
- ◆ Ôter le poinçon/l'outil
- ◆ Installer le poinçon/l'outil
- ◆ Fixer le poinçon/l'outil à l'aide de la vis de serrage sur le piston de presse

Risque de chute d'objets

Les poinçons/outils non fournis par le fabricant doivent être confectionnés conformément au plan de poinçons en page 11.

En cas de desserrage de l'outil/du poinçon, serrer la vis de serrage.



Fonctionnement (production)

L'accès est autorisé à: l'utilisateur, des tiers, les mécaniciens

En production, procéder comme suit:

- ◆ Saisir la pièce à usiner et la poser sur le plateau tournant ou le plateau

Risque lié aux évaluations erronées des contraintes

Déterminer les risques liés à l'usinage des pièces à partir de 5 kg à l'aide de la méthode suivante:

www.suva.ch/88190.d. Le cas échéant, utiliser un dispositif de levage.



- ◆ Saisir et poser l'élément presse sur la partie de la pièce à usiner
- ◆ Amener le poinçon de presse sur la pièce à usiner à l'aide du volant (poignée ou en étoile)

Risque d'écrasement

Ne pas poser les mains dans la zone de danger du piston

Serrer le frein de piston



Risque lié à l'insertion

Ne pas toucher la couronne dentée



- ◆ Vérifier qu'aucune partie du corps n'est exposée dans la zone de danger avant toute mise en mouvement du poinçon
- ◆ Le poinçon appuie sur la pièce à usiner
- ◆ Presser la pièce à usiner à la position voulue à l'aide du poinçon
- ◆ Ôter la pièce à usiner

Risque lié aux évaluations erronées des contraintes

Déterminer les risques liés à l'usinage des pièces à partir de 5 kg à l'aide de la méthode suivante:

www.suva.ch/88190.d. Le cas échéant, utiliser un dispositif de levage.



Nettoyage

L'accès est autorisé à: l'utilisateur, des tiers

Procéder comme suit pour le nettoyage:

- ◆ Nettoyage du poinçon de presse à l'aide d'un chiffon
- ◆ Nettoyage mensuel des rails de guidage pour le réglage de table à l'aide d'un chiffon

Maintenance

L'accès est autorisé à: des tiers, les mécaniciens

Procéder comme suit pour la maintenance:

- ◆ Lubrifier le poinçon de presse hebdomadaire avec de l'huile pour glissières
- ◆ Lubrifier mensuellement les rails de guidage avec de l'huile pour glissières
- ◆ Lubrifier le graisseur de l'engrenage tous les 6 mois avec de la graisse universelle
- ◆ Contrôler annuellement le disque de frein en téflon du volant et le remplacer si nécessaire

Remplacement des disques de frein en téflon

Utiliser exclusivement des pièces de rechange d'origine (référence, disque de frein téflon).

- ◆ Abaisser le poinçon sur le plateau

Risque d'écrasement

Ne pas poser les mains dans la zone de danger du piston

Serrer le frein de piston



Risque lié à l'insertion

Ne pas toucher la couronne dentée



- ◆ Desserrer et ôter la vis sur la couronne dentée
- ◆ Déposer la couronne dentée
Si celle-ci est coincée, tourner la vis M12 dans le filetage et taper avec un marteau sur la tête de vis
- ◆ Retirer la couronne dentée de l'arbre
- ◆ Desserrer et ôter la poignée étoile au milieu du volant
- ◆ Ôter le disque et la rondelle
- ◆ Ôter le volant
- ◆ Ôter la clavette à rainure
- ◆ Ôter le disque de frein en téflon
- ◆ Extraire le pignon
- ◆ Retirer le disque de frein en téflon du côté denté et le remplacer
- ◆ Installer le pignon
- ◆ Remplacer le disque de frein en téflon
- ◆ Insérer la clavette à rainure
- ◆ Monter le volant
- ◆ Poser la rondelle galvanisée

- ◆ Fixer au volant le disque noir avec la gorge
- ◆ Insérer et serrer la poignée étoile au milieu du volant
- ◆ Remettre la couronne dentée
- ◆ Fixer la couronne dentée avec la vis

Problème de production

L'accès est autorisé à: des tiers, les mécaniciens

Procéder comme suit pour les problèmes de production:

- ◆ Mauvais positionnement du plateau tournant (rainure): le cas échéant, tourner en position correcte
- ◆ Corps étranger entre le plateau et l'outil: le cas échéant, ôter le corps étranger

Dysfonctionnement de la presse à mandriner

L'accès est autorisé à: des tiers, les mécaniciens

Procéder comme suit pour les dysfonctionnements de la presse à mandriner:

- ◆ Descente inopinée du piston: serrage du frein de piston
- ◆ Table non stable: vérifier que la table est en appui sur la vis de butée
- ◆ Table non stable: serrer les 2 manettes de serrage de la table

Mise hors service

L'accès est autorisé à: des tiers, les mécaniciens

Procéder comme suit pour la mise hors service:

- ◆ Soulever le plateau tournant et l'extraire de l'alésage central de la table
- ◆ Descendre le piston de presse en butée et serrer le frein de piston

Risque d'écrasement

Ne pas poser les mains dans la zone de danger du piston



Risque lié à l'insertion

Ne pas toucher la couronne dentée



- ◆ Vérifier que les deux manettes de serrage de la table sont serrées, les serrer dans le cas contraire
- ◆ Vérifier que la table est en appui sur la vis de butée, déplacer la table dans le cas contraire
- ◆ Desserrer le goujon HSA d'Hilti au sol
- ◆ Poser la presse à mandriner sur une palette à l'aide d'une grue (voir mode de transport page 3)

Mise au rebut

L'accès est autorisé à: des tiers, les mécaniciens, transporteurs, les responsables de la décharge

Procéder comme suit pour la mise au rebut:

- ◆ Éliminer toute huile et graisse
- ◆ Démonter les pièces en plastique et les mettre au rebut conformément à la législation
- ◆ Mettre au rebut les pièces métalliques conformément à la législation

Déclaration relative à la conformité CE

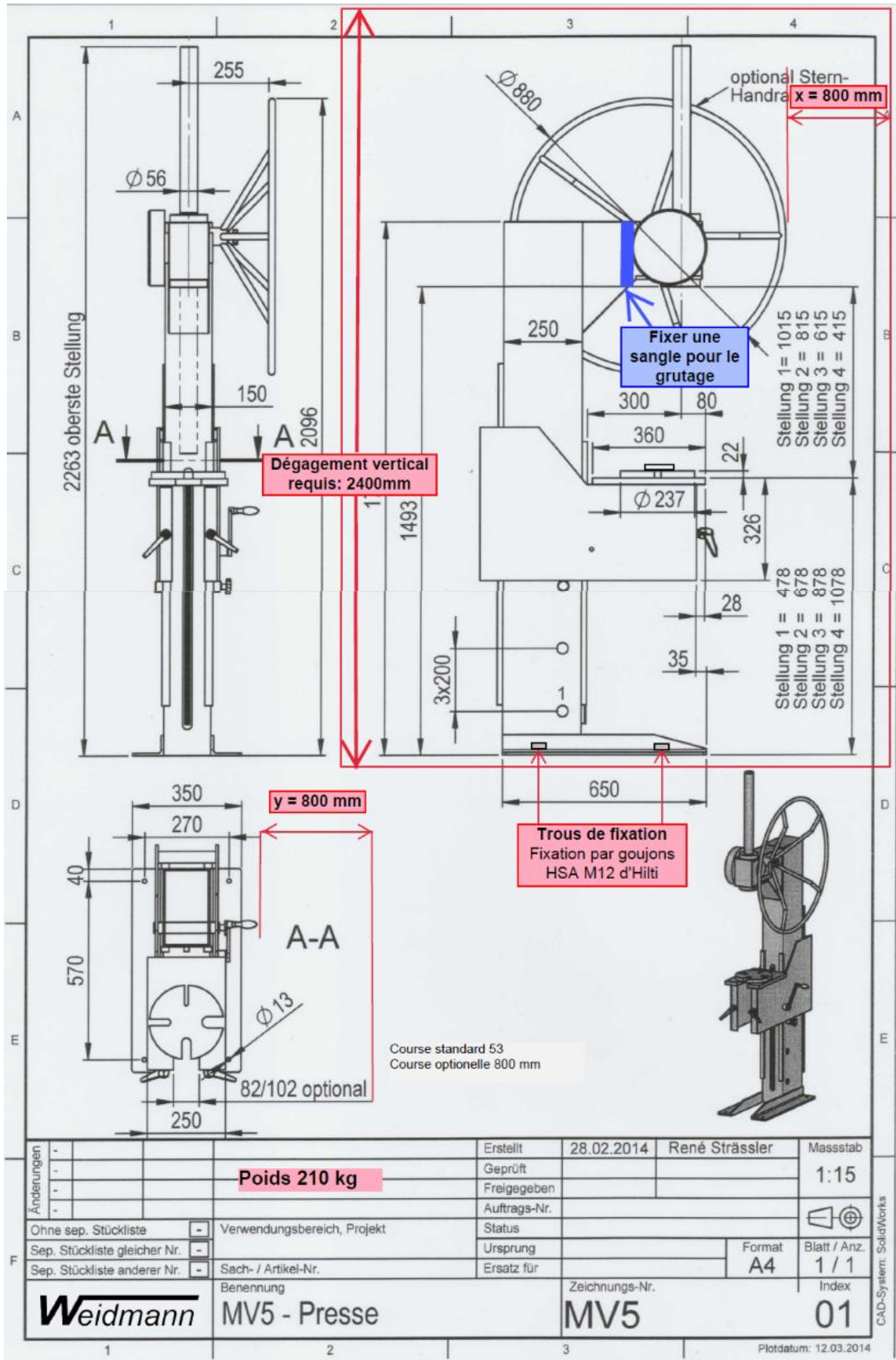
Nous déclarons par la présente que nous ne sommes pas autorisés à marquer nos presses à mandriner d'un label CE, car celles-ci sont uniquement actionnables par la force humaine et n'ont pas d'opérations de levage et, par conséquent, ne relèvent pas du domaine d'application de la directive Machines 2006/42/CE.

Extrait de la directive Machines 2006/42/CE

Les machines au sens de l'article 1 de la Directive Machines doivent présenter l'une des caractéristiques suivantes relatives à l'entraînement selon l'article 2 de la Directive Machines:

- ensemble équipé ou destiné à être équipé d'un système d'entraînement autre que la force humaine ou animale appliquée directement, composé de pièces ou d'organes liés entre eux dont au moins un est mobile et qui sont réunis de façon solidaire en vue d'une application définie
- ensemble de pièces ou d'organes liés entre eux, dont un au moins est mobile, qui sont réunis en vue de soulever des charges et dont la seule force motrice est une force humaine directement appliquée

Plan d'encombrement (plan de situation / de base)



Dessin du poinçon utilisé

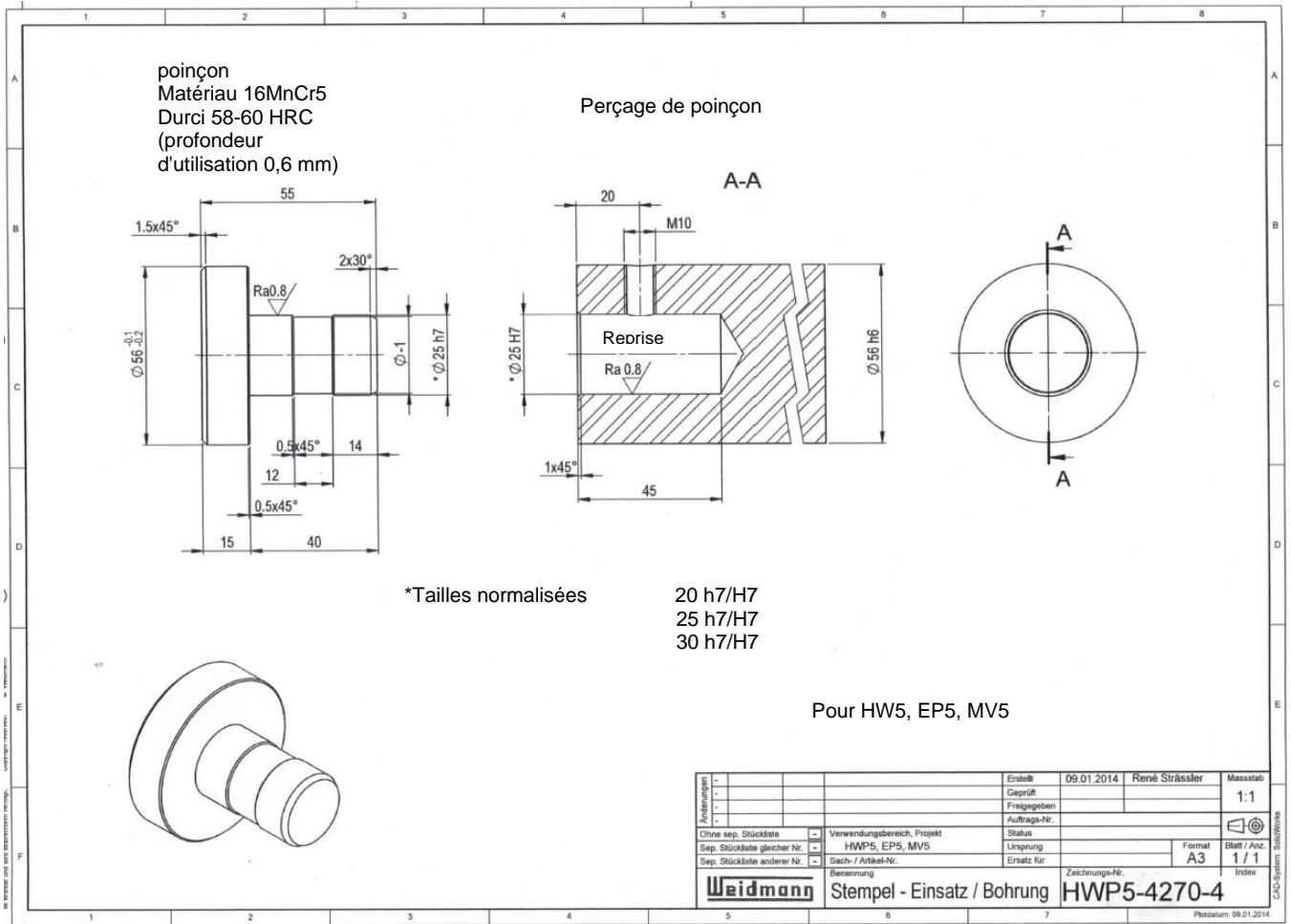
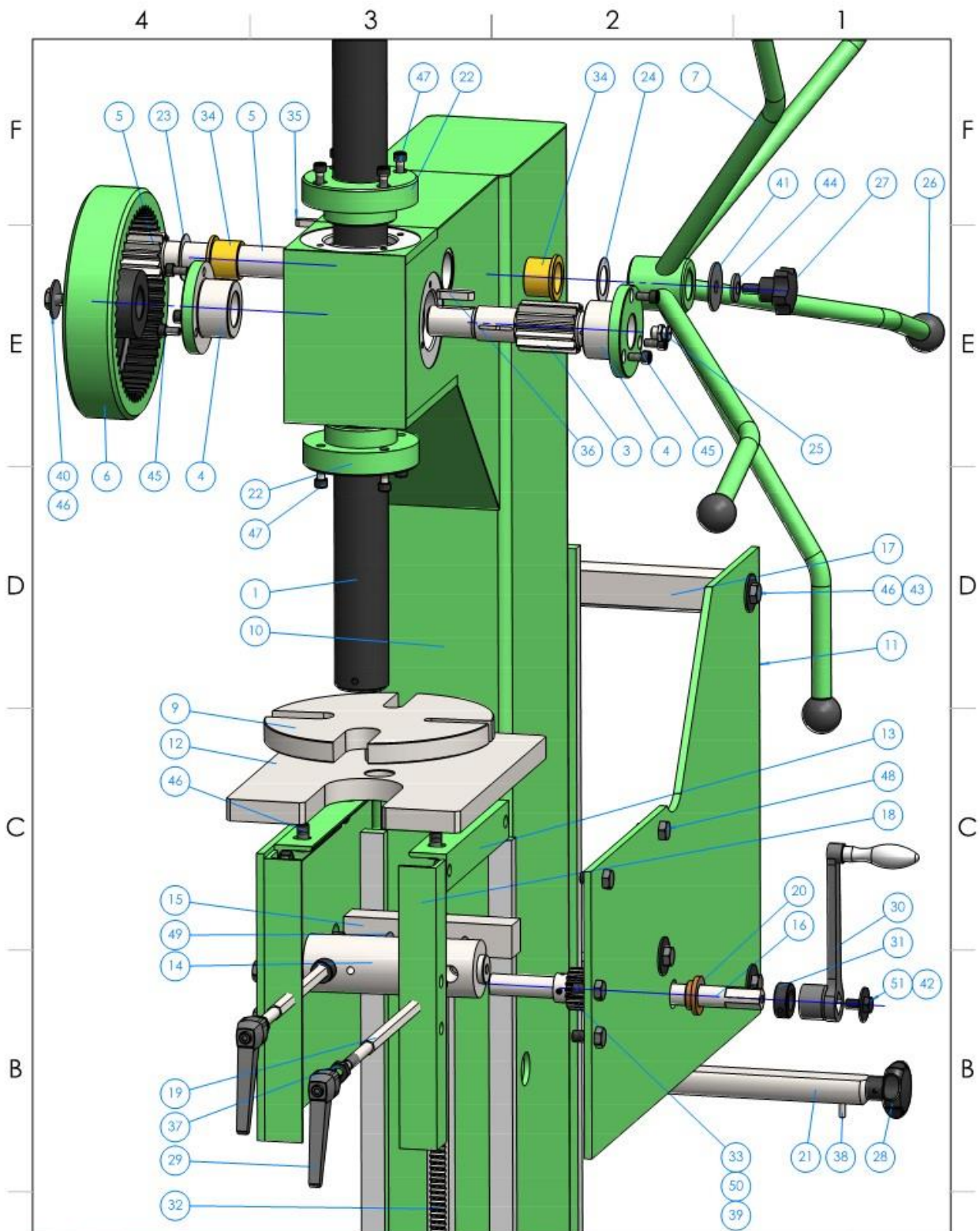


Illustration de toutes les pièces / pièces de rechange



	Pièces de rechange		
	WEIDMANN MASCHINENBAU	Bemerkungen : Dattiert : 01/04/2022	
Weidmann Maschinenbau AG CH-8152 Glattbrugg			A4

Légende de toutes les pièces / pièces de rechange

4
3
2
1

N°	Pièce de rechange	Qté	Poids
1	4253	1	13,298
2	4253 1040	1	17,799
3	4255	1	1,746
4	4257	2	1,031
5	4258	1	1,591
6	4261	1	9,465
7	4262S	1	6,279
8	4262R	1	13,5
9	4264	1	6,615
10	5101	1	110,494
11	5102	2	15,925
12	5103	1	14,237
13	5104	2	0,726
14	5105	1	3,685
15	5106	1	1,655
16	5107	1	0,834
17	5108	2	2,158
18	5109	2	0,871
19	5110	2	0,329
20	5111	2	0,061
21	5113	1	1,407
22	5114	2	1,932
23	Disque de train en teflon	1	0,001
24	Disque de train en teflon	1	0,001
25	Graisser	1	0,023
26	Poignée sphérique	5	0,05
27	Poignée étoile	1	0,03
28	Poignée étoile pour réglage de table	1	0,047
29	Manettes de serrage de table	2	0,32
30	Manivelle	1	0,59
31	Bague de réglage	2	0,067
32	Crémaillère de réglage de table	1	1,37
33	Roue dentée droite de réglage de table	1	0,170
34	Bague lisse	2	0,143
35	Clavette	1	0,021
36	Clavette	1	0,024
37	Ecrou à six pans	10	0,02
38	Goupille de serrage lourd	1	0,01
39	Goupille pour charge lourde	1	0,00
40	Rondelle	1	0,018
41	Rondelle	1	0,036
42	Rondelle	1	0,01
43	Rondelle	6	0,02
44	Rondelle élastique	1	0,012
45	Vis pour palier des brides	6	0,01
46	Vis pour couronne dentée	11	0,04
47	Vis pour palier des brides	8	0,02
48	Vis à six pans	8	0,04
49	Vis à six pans	2	0,01
50	Vis sans tête	1	0,00
51	Vis à six pans	1	0,02

F
F

E
E

D
D

C
C

B
B

A

Pièces de rechange

A

WEIDMANN MASCHINENBAU

Bemerkungen :
Datiert : 01/04/2022





Typ MV5

A4

Weidmann Maschinenbau AG CH-8152 Glattbrugg

4
3
2
1

Segmentanker HSA

Ankertyp		Merkmale & Nutzen
	HSA (Galvanisch verzinkt)	<ul style="list-style-type: none"> • Geeignet für ungerissenen Beton C 20/25 bis C 50/60 • Schnelles und sicheres Aufbringen des Montagedrehmomentes mittels Tangentialschlag-schrauber und Spezialnuss möglich • 3 Einbindetiefen für höchste Flexibilität • Diamantbohren für M12 bis M20 in ETA geregelt • Zeitsparende und zulassungskonforme Montage mit dem Schlagschrauber SIW 22-A/14-A i.V.m. dem Drehmomentstab S-TB
	HSA-BW mit grosser Unterlegscheibe (Galvanisch verzinkt)	
	HSA-R (Nichtrostender Stahl A4) (Auf Anfrage auch in A2)	
	Drehmomentstab S-TB (M8, M10, M12, M16)	



Zulassungen/ Prüfberichte

Beschreibung	Behörde/ Prüfstelle	Nummer
Europäisch Technische Zulassung ^{a)}	DIBt, Berlin	ETA-11/0374
Brandschutzprüfbericht	IBMB, Braunschweig	3215/229/12

^{a)} Alle in diesem Abschnitt angegebenen Daten laut ETA-11/0374.

Lastdaten (für Einzelbefestigungen).

Alle Daten in diesem Abschnitt basieren auf folgenden Grundlagen:

- Korrekte Montage (siehe Montageanweisung).
- Kein Einfluss von Achs- und Randabständen.
- Einhaltung der Mindestbauteildicke.
- Ungerissener Beton C 20/25, $f_{ck,cube} = 25 \text{ N/mm}^2$.

Geprüfte Befestigungen im vorbeugenden baulichen Brandschutz für Segmentanker HSA/HSA-R

Prüfungen		Maximale Lasten [kN] für geforderte Feuerwiderstandsdauer		
		90 min	120 min	
 Bericht des IBMB Technische Universität Braunschweig Nr. 3049/8151	HSA	M6	0,3	0,25
		M8	0,5	0,4
		M10	1,3	1,0
		M12	1,8	1,2
		M16	4,0	3,0
		M20	7,0	5,0
		HSA-R	M6	0,8
		M8	1,8	1,2
		M10	3,0	2,5
		M12	4,0	3,0
		M16	7,5	6,0

Technische Daten für Segmentanker HSA/HSA-R

• Auszug aus den Anwendungsbedingungen der Zulassung nach Bemessungsverfahren A (ETAG Annex C, 1997).

Zulassung				ETA-11/0374 vom 19.07.2012					
Verankerungsgrund				Beton \geq C20/25 (B25)					
				HSA					
				M6	M8	M10	M12	M16	M20
Bohrdurchmesser	d	[mm]		6	8	10	12	16	20
Durchgangsbohrung im Anbauteil	d _f	[mm]		7	9	12	14	18	22
Drehmoment beim Verankern	T _{inst}	[Nm]		5	15	25	50	80	200
Schlüsselweite	SW	[mm]		10	13	17	19	24	30
Verankerungstiefe 1	Gerissener Beton mit reduzierter (h_{nom1}) Verankerungstiefe:								
	¹⁾ Zulässige Zuglast je Dübel	N _{zul}	[kN]	-	-	-	-	-	-
	¹⁾ Zulässige Querlast je Dübel	V _{zul}	[kN]	-	-	-	-	-	-
	Ungerissener Beton mit reduzierter (h_{nom1}) Verankerungstiefe:								
	¹⁾ Zulässige Zuglast je Dübel	N _{zul}	[kN]	2,9	4,0	6,1	8,5	12,6	15,6
	¹⁾ Zulässige Querlast je Dübel	V _{zul}	[kN]	3,7	4,0	10,8	16,9	29,1	31,2
	Gerissener/Ungerissener Beton mit reduzierter (h_{nom1}) Verankerungstiefe:								
	⁴⁾ Achsabstand	s _{cr}	[mm]	90	90	120	150	195	225
	⁴⁾ Randabstand	c _{cr}	[mm]	45	45	60	75	97	113
	⁵⁾ Minimaler Achsabstand	s _{min}	[mm]	35	35	50	70	90	195
⁵⁾ Minimaler Randabstand	c _{min}	[mm]	35	40	50	70	80	130	
Bohrlochtiefe	h _{nom1}	[cm]	4,2	4,4	5,5	7,2	8,5	9,8	
Mindestbauteildicke	h _{min}	[mm]	100	100	100	100	140	160	
Verankerungstiefe 2	Gerissener Beton mit Standard (h_{nom2}) Verankerungstiefe:								
	¹⁾ Zulässige Zuglast je Dübel	N _{zul}	[kN]	-	-	-	-	-	-
	¹⁾ Zulässige Querlast je Dübel	V _{zul}	[kN]	-	-	-	-	-	-
	Ungerissener Beton mit Standard (h_{nom2}) Verankerungstiefe:								
	¹⁾ Zulässige Zuglast je Dübel	N _{zul}	[kN]	3,6	6,1	8,5	12,6	17,2	24,0
	¹⁾ Zulässige Querlast je Dübel	V _{zul}	[kN]	3,7	6,1	10,8	16,9	29,1	49,0
	Gerissener/Ungerissener Beton mit Standard (h_{nom2}) Verankerungstiefe:								
	⁴⁾ Achsabstand	s _{cr}	[mm]	120	120	150	195	240	300
	⁴⁾ Randabstand	c _{cr}	[mm]	60	60	75	97	120	150
	⁵⁾ Minimaler Achsabstand	s _{min}	[mm]	35	35	50	70	90	175
⁵⁾ Minimaler Randabstand	c _{min}	[mm]	35	35	40	65	75	120	
Bohrlochtiefe	h _{nom2}	[cm]	5,2	5,4	6,5	8,7	10,0	12,3	
Mindestbauteildicke	h _{min}	[mm]	100	100	120	140	160	220	
Verankerungstiefe 3	Gerissener Beton mit erhöhter (h_{nom3}) Verankerungstiefe:								
	¹⁾ Zulässige Zuglast je Dübel	N _{zul}	[kN]	-	-	-	-	-	-
	¹⁾ Zulässige Querlast je Dübel	V _{zul}	[kN]	-	-	-	-	-	-
	Ungerissener Beton mit erhöhter (h_{nom3}) Verankerungstiefe:								
	¹⁾ Zulässige Zuglast je Dübel	N _{zul}	[kN]	4,3 ²⁾	7,6 ²⁾	11,9	16,7	23,8	29,7
	¹⁾ Zulässige Querlast je Dübel	V _{zul}	[kN]	3,7 ²⁾	6,1 ²⁾	10,8	16,9	29,1	49,0
	Gerissener/Ungerissener Beton mit erhöhter (h_{nom3}) Verankerungstiefe:								
	³⁾ Achsabstand	s _{cr}	[mm]	180 ²⁾	210 ²⁾	240	300	360	345
	³⁾ Randabstand	c _{cr}	[mm]	130 ²⁾	105 ²⁾	120	150	180	173
	⁴⁾ Minimaler Achsabstand	s _{min}	[mm]	35 ²⁾	35 ²⁾	50	70	90	175
⁴⁾ Minimaler Randabstand	c _{min}	[mm]	35 ²⁾	35 ²⁾	40	55	70	120	
Mindestbauteildicke	h _{min}	[mm]	120	120	160	180	180	220	
Bohrlochtiefe	h _{nom3}	[cm]	7,2	8,4	9,5	12,2	14	13,8	

 1) Lasten gelten für randferne Einzelbefestigung ohne dichte Bewehrung, Teilsicherheitsbeiwert $\gamma_1 = 1,0$ für Betonversagen (ETAG 001, Progress File).

2) Beschränkt auf redundante Verankerungen (Mehrfachbefestigungen)

 3) Bei Randabstand $c \geq c_{cr}$ und Achsabstand $s \geq s_{cr}$ ist N_{zul} (Gruppe) = N_{zul} x Dübelanzahl der Gruppe

 4) Die zulässige Last muss bei $s_{min} \leq s \leq s_{cr}$ und oder $c_{min} \leq c \leq c_{cr}$ entsprechend Bemessungsverfahren A (ETAG Annex C, 1997) reduziert werden.