

# Weidmann

## Manuel d'utilisation de la presse à mandriner Weidmann Type WP-U-Junior avec table



**WEIDMANN MASCHINENBAU AG**

Margarethenstrasse 27, CH-8152 Glattbrugg

info@weidmann-maschinenbau.com / Tel. +41 (0)44 810 62 06 / Fax +41 (0)44 810 87 81 / [www.weidmann-maschinenbau.com](http://www.weidmann-maschinenbau.com)

# Conten

But du présent manuel d'utilisation .....	2
Consignes et instructions de sécurité générales.....	2
Description de la presse à mandriner .....	2
Utilisation conforme .....	2
Données importantes sur la presse à mandriner .....	2
Transport, manipulation et stockage de la presse à mandriner et/ou de ses composants...	3
Mise en service.....	4
Installation.....	6
Raccordement d'outils.....	6
Fonctionnement (production) .....	7
Nettoyage .....	8
Maintenance .....	8
Remplacement des disques de frein en téflon .....	8
Problème de production.....	9
Dysfonctionnement de la presse à mandriner.....	9
Mise hors service .....	9
Mise au rebut.....	10
Déclaration relative à la conformité CE.....	10
Plan d'encombrement (plan de situation / de base).....	11
Dessin du poinçon utilisé .....	12
Illustration de toutes les pièces / pièces de rechange.....	13
Fiche technique Goujons HSA Hilti.....	14

## But du présent manuel d'utilisation

Conserver ce manuel d'utilisation pendant toute la durée de vie de la presse à mandriner et s'y reporter pour toutes les manipulations relatives à cette dernière.

En cas de revente de la presse à mandriner, le vendeur doit transmettre ce manuel au nouveau propriétaire.

## Consignes et instructions de sécurité générales

Pour pallier les risques liés à l'utilisation de la presse à mandriner, veiller à respecter les consignes de sécurité suivantes:

**Descente du piston:** *Serrer impérativement le frein de piston*



**Chute de pièces:** *Porter des chaussures de sécurité conformes à la norme EN20345*



**Projection de pièces:** *Porter des lunettes de protection conformes*

*à la norme EN166 et des gants de protection*



## Description de la presse à mandriner

Presse à mandriner avec commande manuelle.

Le fabricant décline toute responsabilité pour les défauts de la presse à mandriner, imputables à une modification de celle-ci, non expressément approuvée par écrit par lui.

## Utilisation conforme

Seules des personnes adultes sont habilitées à utiliser la presse à mandriner à l'intérieur de locaux professionnels.

La presse à mandriner peut être utilisée pour tous les travaux d'estampage et de presse jusqu'à 2 tonnes de pression. De plus, la presse convient aux travaux suivants: brochage, dressage, pressage, cintrage, rivetage, matriçage, estampage, montage.

Les usages abusifs suivants sont par ailleurs interdits: fendage du bois, manipulation du volant simultanément par plusieurs personnes.

Les travaux à la presse, l'accès à la presse et sa manipulation peuvent être entrepris sous réserve exclusive que les informations nécessaires fournies par le manuel d'utilisation aient été lues par les utilisateurs.

## Données importantes sur la presse à mandriner

La presse à mandriner est construite selon le niveau actuel de la technologie, elle est conforme aux exigences de la loi fédérale sur la sécurité des produits et de l'ordonnance sur la sécurité des produits.

Plan d'encombrement (plan de situation / de base), voir page 11

Dessin du piston utilisé, voir page 12

Illustration de toutes les pièces / pièces de rechange, voir page 13

Fiche technique Goujons HSA Hilti, voir page 14/15

## Transport, manipulation et stockage de la presse à mandriner et/ou de ses composants

L'accès est autorisé à: des tiers, les mécaniciens et les transporteurs

### Procéder comme suit pour le transport de la presse à mandriner:

- ◆ Mettre à disposition une palette mini 80x60 et une latte de bois à 260 mm
- ◆ Attacher la presse à mandriner debout à l'aide de sangles passant sur la tête de la presse. Voir plan d'encombrement en page 11.
- ◆ Soulever la presse à mandriner

#### **Danger lié à la gravité**

Vérifier le bon état et la capacité de charge de la sangle. Le poids de la presse à mandriner figure en page 11 sur le plan d'encombrement.

Suspendre la sangle au crochet de la grue, conformément aux prescriptions



Fixer la sangle conformément au plan d'encombrement en page 11

- ◆ Poser la presse à mandriner à l'aide d'une grue au centre de la palette
- ◆ Relever tout à fait en haut le poinçon de presse sur la pièce à usiner à l'aide du volant (poignée annulaire ou en étoile)
- ◆ Poser la latte de bois perpendiculairement sur la table de presse et la fixer à la palette par des feuillards en acier

**Risque de projection des feuillards en acier dans les yeux et de coupure**  
Porter des lunettes de protection conformes à la norme EN166



Porter des gants de protection

- ◆ Descendre le piston de presse en butée et serrer le frein de piston

**Risque d'écrasement**



Ne pas poser les mains dans la zone de danger du piston

**Risque lié à l'insertion**



Ne pas toucher la couronne dentée

- ◆ Emballer la presse
- ◆ Transporter la palette à l'aide d'un transpalette conforme aux prescriptions
- ◆ Déchargement de la presse à mandriner de la palette: voir mise en service en page 4

### Procéder comme suit pour le transport de la table:

- ◆ Mettre à disposition une mini palette 80x60 cm et une latte de bois à 520 mm
- ◆ Fixer la table debout avec 2 sangles en diagonale au plateau de table. Voir plan d'encombrement en page 11.
- ◆ Soulever la table

#### **Danger lié à la gravité**

**Vérifier le bon état et la capacité de charge de la sangle. Le poids de la table figure en page 11 sur le plan d'encombrement.**

**Suspendre la sangle au crochet de la grue, conformément aux prescriptions**



**Fixer la sangle conformément au plan d'encombrement en page 11**

- ◆ Poser la table à l'aide d'une grue au centre de la palette
- ◆ Poser la latte de bois longitudinalement sur la tablette (dessous) et la fixer à la palette par des feuillards en acier.

**Risque de projection des feuillards en acier dans les yeux et de coupure**  
**Porter des lunettes de protection conformes à la norme EN166**



**Porter des gants de protection**

- ◆ Emballer la table
- ◆ Transporter la palette à l'aide d'un transpalette conforme aux prescriptions
- ◆ Déchargement de la table de la palette: voir mise en service page 4

### Mise en service

L'accès est autorisé à: des tiers, les mécaniciens

### Procéder comme suit pour la mise en service de la presse à mandriner et de la table:

- ◆ Couper les feuillards en acier

**Risque de projection des feuillards en acier dans les yeux et de coupure**  
**Porter des lunettes de protection conformes à la norme EN166**



**Porter des gants de protection**

- ◆ Déballer la presse et la table
- ◆ Fixer la table debout avec 2 sangles en diagonale au plateau de table. Voir plan d'encombrement en page 11.

- ◆ Soulever la table

**Danger lié à la gravité**

Vérifier le bon état et la capacité de charge de la sangle. Le poids de la table figure en page 11 sur le plan d'encombrement.

Suspendre la sangle au crochet de la grue, conformément aux prescriptions

Fixer la sangle conformément au plan d'encombrement en page 11



- ◆ Poser la table sur le lieu de destination à l'aide de la grue et desserrer la sangle

**Danger dû à la gravité/risque de basculement**

Poser l'embase de la table uniquement sur un sol propre et parfaitement plan, adapté aux goujons d'ancrage HSA d'Hilti



- ◆ Fixer la table au sol à l'aide de goujons HSA M12 d'Hilti (voir fiche technique page 14/15).
- ◆ Vérifier que le frein de piston est serré, le serrer dans le cas contraire
- ◆ Attacher la presse à mandriner debout à l'aide de sangles passant sur la tête de la presse. Voir plan d'encombrement en page 11
- ◆ Soulever la presse à mandriner et la poser sur la table fixée au sol

**Danger lié à la gravité**

Vérifier le bon état et la capacité de charge de la sangle. Le poids de la presse à mandriner figure en page 11 sur le plan d'encombrement.

Suspendre la sangle au crochet de la grue, conformément aux prescriptions

Fixer la sangle conformément au plan d'encombrement en page 11

Placer la presse à mandriner de sorte à garantir le dégagement nécessaire (voir plan d'encombrement en page 11).

Noter également que le local doit être suffisamment éclairé pour permettre le travail.



- ◆ Desserrer la sangle
- ◆ Visser la presse à la table par les 4 trous de fixation prévus avec les vis fournies
- ◆ Poser le plateau tournant dans l'alésage prévu sur le plateau

**Risque lié aux évaluations erronées des contraintes**

Déterminer les risques liés à l'usinage des pièces à partir de 5 kg à l'aide de la méthode suivante:

[www.suva.ch/88190.d](http://www.suva.ch/88190.d). Le cas échéant, utiliser un dispositif de levage.



## Installation

L'accès est autorisé à: l'utilisateur, des tiers, les mécaniciens

### Procéder comme suit pour l'installation:

- ◆ Vérifier que le frein de piston est serré, le serrer dans le cas contraire

#### **Risque d'écrasement**

**Ne pas poser les mains dans la zone de danger du piston**

#### **Serrer le frein de piston**



- ◆ Tourner le plateau tournant jusqu'au renforcement souhaité
- ◆ Ôter le plateau tournant en cas de non utilisation

#### **Risque lié aux évaluations erronées des contraintes**

**Déterminer les risques liés à l'usinage des pièces à partir de 5 kg à l'aide de la méthode suivante:**

[www.suva.ch/88190.d](http://www.suva.ch/88190.d). Le cas échéant, utiliser un dispositif de levage.



### **Raccordement d'outils**

- ◆ Tenir le poinçon/l'outil en bas du piston de presse
- ◆ Desserrer la vis de serrage du piston de presse
- ◆ Ôter le poinçon/l'outil
- ◆ Installer le poinçon/l'outil
- ◆ Fixer le poinçon/l'outil à l'aide de la vis de serrage sur le piston de presse

#### **Risque de chute d'objets**

**Les poinçons/outils non fournis par le fabricant doivent être confectionnés conformément au plan de poinçons en page 12.**

**En cas de desserrage de l'outil/du poinçon, serrer la vis de serrage.**



## Fonctionnement (production)

L'accès est autorisé à: l'utilisateur, des tiers, les mécaniciens

En production, procéder comme suit:

- ◆ Saisir la pièce à usiner et la poser sur le plateau tournant ou le plateau

### **Risque lié aux évaluations erronées des contraintes**

**Déterminer les risques liés à l'usinage des pièces à partir de 5 kg à l'aide de la méthode suivante:**

[www.suva.ch/88190.d](http://www.suva.ch/88190.d). Le cas échéant, utiliser un dispositif de levage.



- ◆ Saisir et poser l'élément presse sur la partie de la pièce à usiner
- ◆ Amener le poinçon de presse sur la pièce à usiner à l'aide du volant (poignée ou en étoile)

### **Risque d'écrasement**

**Ne pas poser les mains dans la zone de danger du piston**

**Serrer le frein de piston**



### **Risque lié à l'insertion**

**Ne pas toucher la couronne dentée**



- ◆ Vérifier qu'aucune partie du corps n'est exposée dans la zone de danger avant toute mise en mouvement du poinçon
- ◆ Le poinçon appuie sur la pièce à usiner
- ◆ Presser la pièce à usiner à la position voulue à l'aide du poinçon
- ◆ Monter le poinçon
- ◆ Ôter la pièce à usiner

### **Risque lié aux évaluations erronées des contraintes**

**Déterminer les risques liés à l'usinage des pièces à partir de 5 kg à l'aide de la méthode suivante:**

[www.suva.ch/88190.d](http://www.suva.ch/88190.d). Le cas échéant, utiliser un dispositif de levage.





## Nettoyage

L'accès est autorisé à: l'utilisateur, des tiers

### Procéder comme suit pour le nettoyage:

- ◆ Nettoyage hebdomadaire du poinçon de presse à l'aide d'un chiffon

## Maintenance

L'accès est autorisé à: des tiers, les mécaniciens

### Procéder comme suit pour la maintenance:

- ◆ Lubrifier le poinçon de presse hebdomadaire avec de l'huile pour glissières
- ◆ Lubrifier le graisseur de l'engrenage tous les 6 mois avec de la graisse universelle
- ◆ Contrôler annuellement le disque de frein en téflon du volant et le remplacer si nécessaire

## Remplacement des disques de frein en téflon

Utiliser exclusivement des pièces de rechange d'origine (référence, disque de frein téflon).

- ◆ Abaisser le poinçon sur le plateau

### **Risque d'écrasement**

**Ne pas poser les mains dans la zone de danger du piston**

### **Serrer le frein de piston**

**Risque lié à l'insertion**

**Ne pas toucher la couronne dentée**



- ◆ Desserrer et ôter la vis sur la couronne dentée
- ◆ Déposer la couronne dentée  
Si celle-ci est coincée, tourner la vis M12 dans le filetage et taper avec un marteau sur la tête de vis
- ◆ Retirer la couronne dentée de l'arbre
- ◆ Desserrer et ôter la poignée étoile au milieu du volant
- ◆ Ôter le disque et la rondelle
- ◆ Ôter le volant
- ◆ Ôter la clavette à rainure
- ◆ Ôter le disque de frein en téflon
- ◆ Extraire le pignon
- ◆ Retirer le disque de frein en téflon du côté denté et le remplacer
- ◆ Installer le pignon

- ◆ Remplacer le disque de frein en téflon
- ◆ Insérer la clavette à rainure
- ◆ Monter le volant
- ◆ Poser la rondelle galvanisée
- ◆ Fixer au volant le disque noir avec la gorge
- ◆ Insérer et serrer la poignée étoile au milieu du volant
- ◆ Remettre la couronne dentée
- ◆ Fixer la couronne dentée avec la vis

### **Problème de production**

L'accès est autorisé à: des tiers, les mécaniciens

#### **Procéder comme suit pour les problèmes de production:**

- ◆ Mauvais positionnement du plateau tournant (rainure): le cas échéant, tourner en position correcte
- ◆ Corps étranger entre le plateau et l'outil: le cas échéant, ôter le corps étranger

### **Dysfonctionnement de la presse à mandriner**

L'accès est autorisé à: des tiers, les mécaniciens

#### **Procéder comme suit pour les dysfonctionnements de la presse à mandriner:**

- ◆ Descente inopinée du piston: serrage du frein de piston

### **Mise hors service**

L'accès est autorisé à: des tiers, les mécaniciens

#### **Procéder comme suit pour la mise hors service:**

- ◆ Soulever le plateau tournant et l'extraire de l'alésage central de la table
- ◆ Descendre le piston de presse en butée et serrer le frein de piston

#### **Risque d'écrasement**

**Ne pas poser les mains dans la zone de danger du piston**



#### **Risque lié à l'insertion**

**Ne pas toucher la couronne dentée**



- ◆ Desserrer les vis des trous de fixation de la presse à la table
- ◆ Poser la presse à mandriner sur une palette à l'aide d'une grue (voir mode de transport page 3)
- ◆ Desserrer les goujons HSA d'Hilti au sol
- ◆ Poser la table sur une palette à l'aide d'une grue (voir mode de transport page 3)

### **Mise au rebut**

L'accès est autorisé à: des tiers, les mécaniciens, transporteurs, les responsables de la décharge

#### **Procéder comme suit pour la mise au rebut:**

- ◆ Éliminer toute huile et graisse
- ◆ Démonter les pièces en plastique et les mettre au rebut conformément à la législation
- ◆ Mettre au rebut les pièces métalliques conformément à la législation

### **Déclaration relative à la conformité CE**

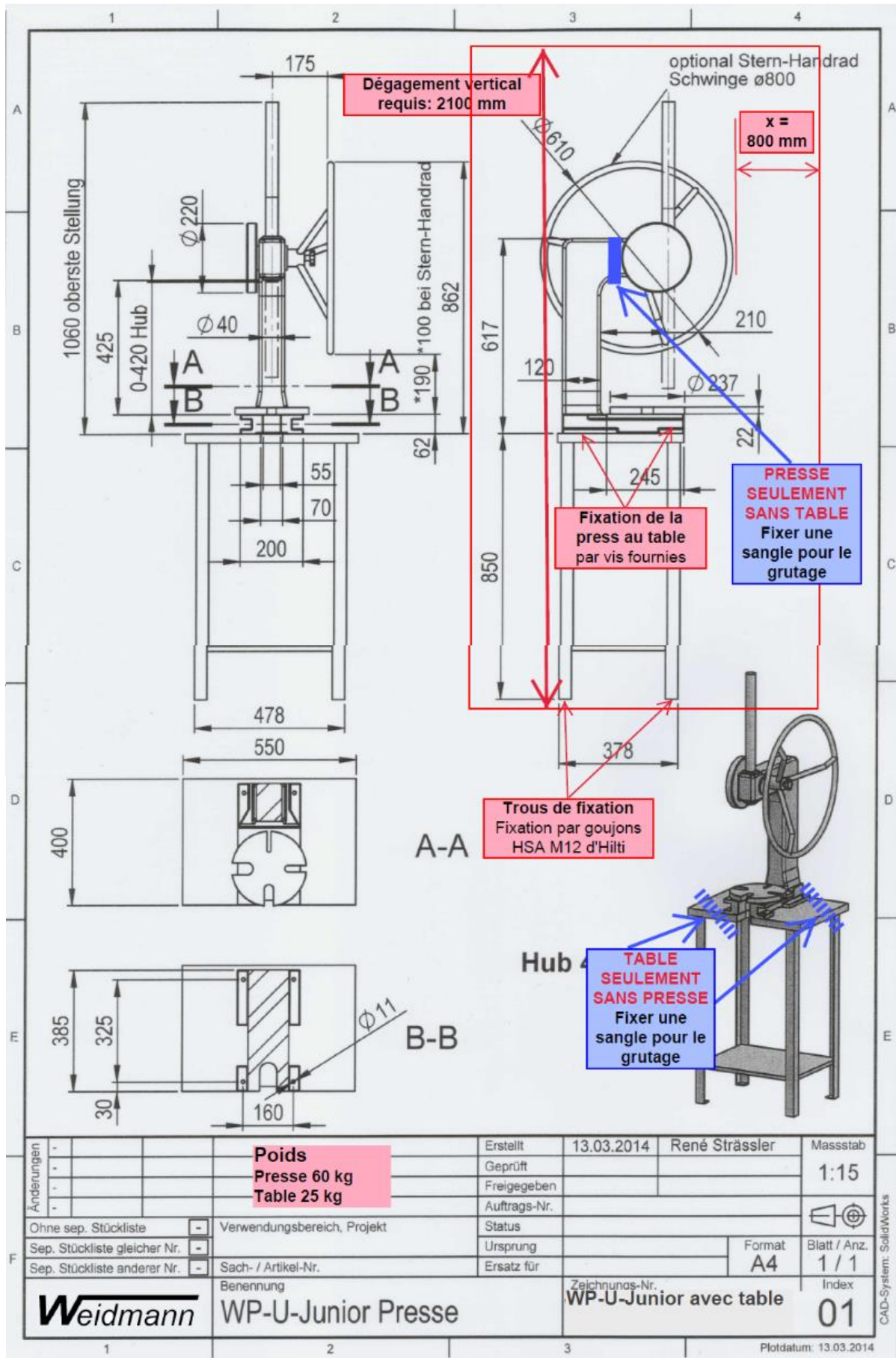
Nous déclarons par la présente que nous ne sommes pas autorisés à marquer nos presses à mandriner d'un label CE, car celles-ci sont uniquement actionnables par la force humaine et n'ont pas d'opérations de levage et, par conséquent, ne relèvent pas du domaine d'application de la directive Machines 2006/42/CE.

#### **Extrait de la directive Machines 2006/42/CE**

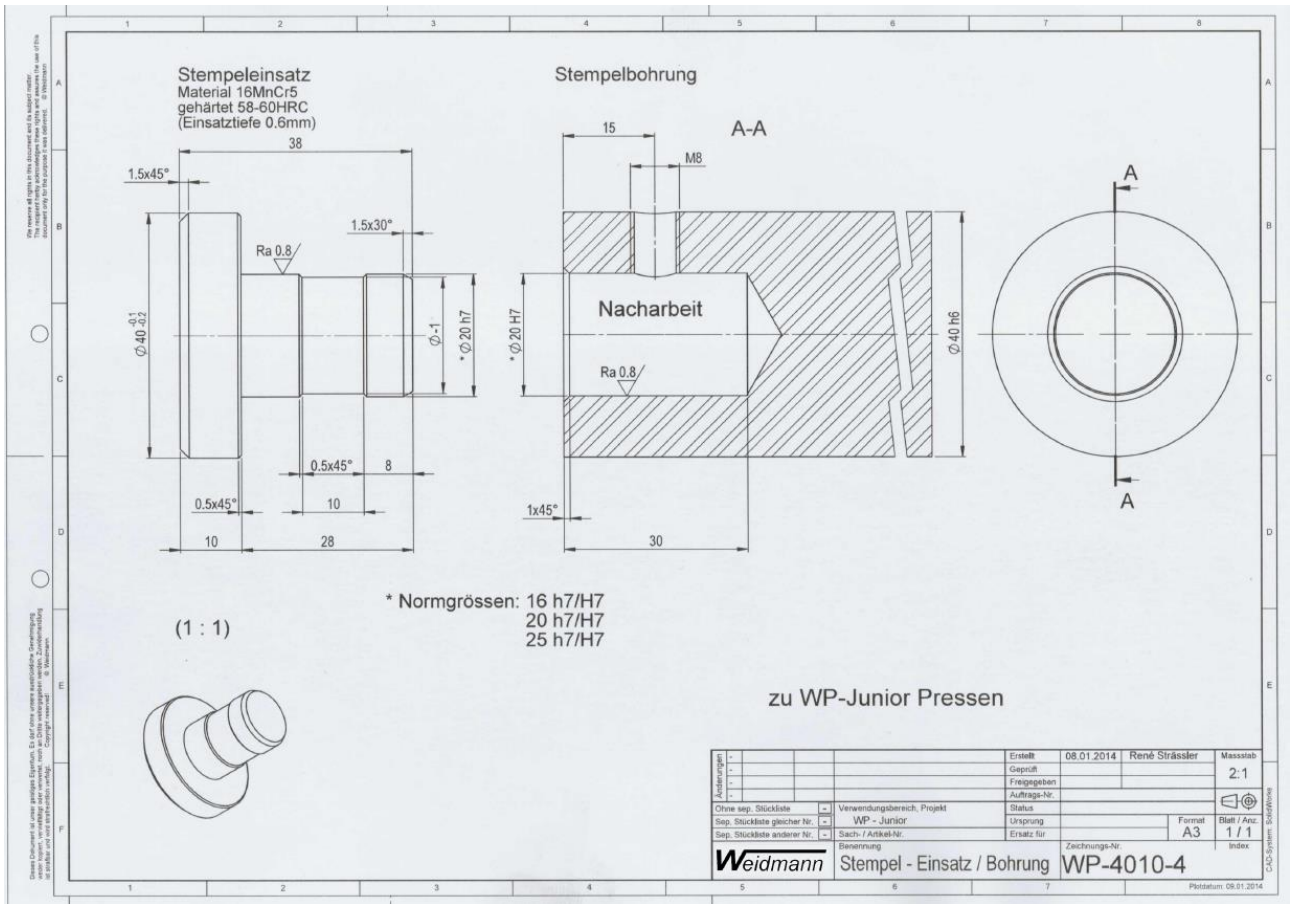
Les machines au sens de l'article 1 de la Directive Machines doivent présenter l'une des caractéristiques suivantes relatives à l'entraînement selon l'article 2 de la Directive Machines:

- ensemble équipé ou destiné à être équipé d'un système d'entraînement autre que la force humaine ou animale appliquée directement, composé de pièces ou d'organes liés entre eux dont au moins un est mobile et qui sont réunis de façon solidaire en vue d'une application définie
- ensemble de pièces ou d'organes liés entre eux, dont un au moins est mobile, qui sont réunis en vue de soulever des charges et dont la seule force motrice est une force humaine directement appliquée

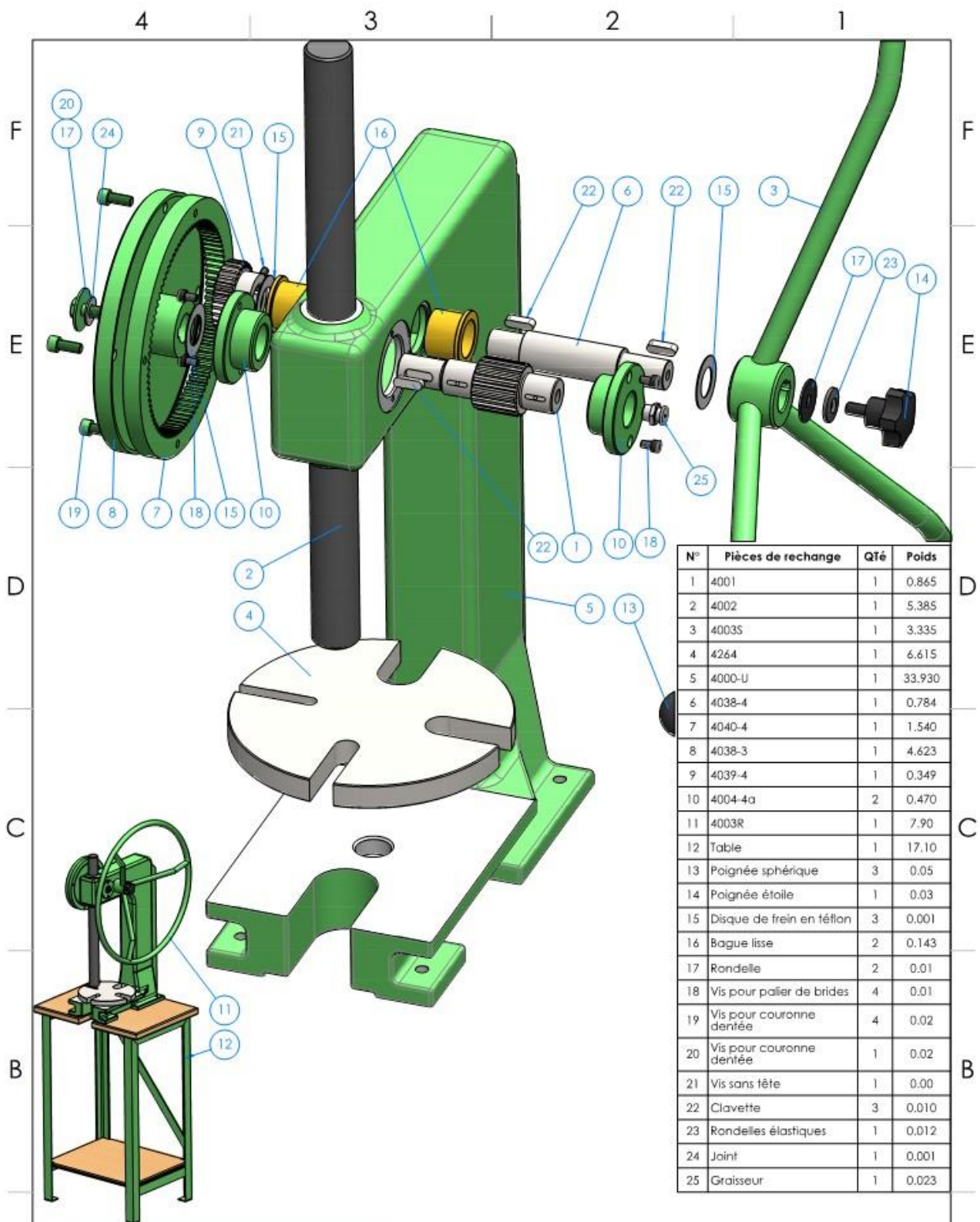
Plan d'encombrement (plan de situation / de base)



# Dessin du poinçon utilisé



# Illustration de toutes les pièces / pièces de rechange



N°	Pièces de rechange	Qté	Poids
1	4001	1	0.865
2	4002	1	5.385
3	4003S	1	3.335
4	4264	1	6.615
5	4000-U	1	33.930
6	4038-4	1	0.784
7	4040-4	1	1.540
8	4038-3	1	4.623
9	4039-4	1	0.349
10	4004-4a	2	0.470
11	4003R	1	7.90
12	Table	1	17.10
13	Poignée sphérique	3	0.05
14	Poignée étoile	1	0.03
15	Disque de frein en téflon	3	0.001
16	Bague lisse	2	0.143
17	Rondelle	2	0.01
18	Vis pour palier de brides	4	0.01
19	Vis pour couronne dentée	4	0.02
20	Vis pour couronne dentée	1	0.02
21	Vis sans tête	1	0.00
22	Clavette	3	0.010
23	Rondelles élastiques	1	0.012
24	Joint	1	0.001
25	Graisneur	1	0.023

**Weidmann**  
WEIDMANN MASCHINENBAU

## Pièces de rechange

Bemerkungen :  
Datiert : 04/04/2022

Typ WP-U-Junior

A4





Weidmann Maschinenbau AG CH-8152 Glattbrugg

# Fiche technique Goujons HSA Hilti

Technische Daten Metalldübel



## Segmentanker HSA

Ankertyp		Merkmale & Nutzen
	HSA (Galvanisch verzinkt)	<ul style="list-style-type: none"> <li>• Geeignet für ungerissenen Beton C 20/25 bis C 50/60</li> <li>• Schnelles und sicheres Aufbringen des Montagedrehmomentes mittels Tangentialschlagschrauber und Spezialnuss möglich</li> <li>• 3 Einbindetiefen für höchste Flexibilität</li> <li>• Diamantbohren für M12 bis M20 in ETA geregelt</li> <li>• Zeitsparende und zulassungskonforme Montage mit dem Schlagschrauber SIW 22-A/14-A i.V.m. dem Drehmomentstab S-TB</li> </ul>
	HSA-BW mit grosser Unterlegscheibe (Galvanisch verzinkt)	
	HSA-R (Nichtrostender Stahl A4) (Auf Anfrage auch in A2)	
	Drehmomentstab S-TB (M8, M10, M12, M16)	



## Zulassungen/Prüfberichte

Beschreibung	Behörde/Prüfstelle	Nummer
Europäisch Technische Zulassung <sup>*)</sup>	DIBt, Berlin	ETA-11/0374
Brandschutzprüfbericht	IBMB, Braunschweig	3215/229/12



<sup>\*)</sup> Alle in diesem Abschnitt angegebenen Daten laut ETA-11/0374.

## Lastdaten (für Einzelbefestigungen).

Alle Daten in diesem Abschnitt basieren auf folgenden Grundlagen:

- Korrekte Montage (siehe Montageanweisung).
- Kein Einfluss von Achs- und Randabständen.
- Einhaltung der Mindestbauteildicke.
- Ungerissener Beton C 20/25,  $f_{ct,cube} = 25 \text{ N/mm}^2$ .

## Geprüfte Befestigungen im vorbeugenden baulichen Brandschutz für Segmentanker HSA/HSA-R

Prüfungen		 <ul style="list-style-type: none"> <li>• Geprüft nach der international genormten Einheitstemperaturkurve (ISO 834, DIN 4102-2)</li> <li>• Geprüft im gerissenen Beton bei direkter Beflammung ohne schützende Maßnahmen</li> </ul>	
Bericht des IBMB Technische Universität Braunschweig Nr.		3049/8151	
		Maximale Lasten [kN] für geforderte Feuerwiderstandsdauer	
		90 min	120 min
HSA	M6	0,3	0,25
	M8	0,5	0,4
	M10	1,3	1,0
	M12	1,8	1,2
	M16	4,0	3,0
	M20	7,0	5,0
HSA-R 	M6	0,8	0,6
	M8	1,8	1,2
	M10	3,0	2,5
	M12	4,0	3,0
	M16	7,5	6,0

**Technische Daten für Segmentanker HSA/HSA-R**

• Auszug aus den Anwendungsbedingungen der Zulassung nach Bemessungsverfahren A (ETAG Annex C, 1997).

Zulassung				ETA-11/0374 vom 19.07.2012					
Verankerungsgrund				Beton $\geq$ C20/25 (B25)					
				HSA					
				M6	M8	M10	M12	M16	M20
Bohrdurchmesser	d	[mm]		6	8	10	12	16	20
Durchgangsbohrung im Anbauteil	d <sub>f</sub>	[mm]		7	9	12	14	18	22
Drehmoment beim Verankern	T <sub>inst</sub>	[Nm]		5	15	25	50	80	200
Schlüsselweite	SW	[mm]		10	13	17	19	24	30
Verankerungstiefe 1	<b>Gerissener Beton mit reduzierter (h<sub>nom1</sub>) Verankerungstiefe:</b>								
	<sup>1)</sup> Zulässige Zuglast je Dübel	N <sub>zul</sub>	[kN]	-	-	-	-	-	-
	<sup>1)</sup> Zulässige Querlast je Dübel	V <sub>zul</sub>	[kN]	-	-	-	-	-	-
	<b>Ungerissener Beton mit reduzierter (h<sub>nom1</sub>) Verankerungstiefe:</b>								
	<sup>1)</sup> Zulässige Zuglast je Dübel	N <sub>zul</sub>	[kN]	2,9	4,0	6,1	8,5	12,6	15,6
	<sup>1)</sup> Zulässige Querlast je Dübel	V <sub>zul</sub>	[kN]	3,7	4,0	10,8	16,9	29,1	31,2
	<b>Gerissener/Ungerissener Beton mit reduzierter (h<sub>nom1</sub>) Verankerungstiefe:</b>								
	<sup>4)</sup> Achsabstand	s <sub>cr</sub>	[mm]	90	90	120	150	195	225
	<sup>4)</sup> Randabstand	c <sub>cr</sub>	[mm]	45	45	60	75	97	113
	<sup>5)</sup> Minimaler Achsabstand	s <sub>min</sub>	[mm]	35	35	50	70	90	195
<sup>5)</sup> Minimaler Randabstand	c <sub>min</sub>	[mm]	35	40	50	70	80	130	
Bohrlochtiefe	h <sub>nom1</sub>	[cm]	4,2	4,4	5,5	7,2	8,5	9,8	
Mindestbauteildicke	h <sub>min</sub>	[mm]	100	100	100	100	140	160	
Verankerungstiefe 2	<b>Gerissener Beton mit Standard (h<sub>nom2</sub>) Verankerungstiefe:</b>								
	<sup>1)</sup> Zulässige Zuglast je Dübel	N <sub>zul</sub>	[kN]	-	-	-	-	-	-
	<sup>1)</sup> Zulässige Querlast je Dübel	V <sub>zul</sub>	[kN]	-	-	-	-	-	-
	<b>Ungerissener Beton mit Standard (h<sub>nom2</sub>) Verankerungstiefe:</b>								
	<sup>1)</sup> Zulässige Zuglast je Dübel	N <sub>zul</sub>	[kN]	3,6	6,1	8,5	12,6	17,2	24,0
	<sup>1)</sup> Zulässige Querlast je Dübel	V <sub>zul</sub>	[kN]	3,7	6,1	10,8	16,9	29,1	49,0
	<b>Gerissener/Ungerissener Beton mit Standard (h<sub>nom2</sub>) Verankerungstiefe:</b>								
	<sup>4)</sup> Achsabstand	s <sub>cr</sub>	[mm]	120	120	150	195	240	300
	<sup>4)</sup> Randabstand	c <sub>cr</sub>	[mm]	60	60	75	97	120	150
	<sup>5)</sup> Minimaler Achsabstand	s <sub>min</sub>	[mm]	35	35	50	70	90	175
<sup>5)</sup> Minimaler Randabstand	c <sub>min</sub>	[mm]	35	35	40	65	75	120	
Bohrlochtiefe	h <sub>nom2</sub>	[cm]	5,2	5,4	6,5	8,7	10,0	12,3	
Mindestbauteildicke	h <sub>min</sub>	[mm]	100	100	120	140	160	220	
Verankerungstiefe 3	<b>Gerissener Beton mit erhöhter (h<sub>nom3</sub>) Verankerungstiefe:</b>								
	<sup>1)</sup> Zulässige Zuglast je Dübel	N <sub>zul</sub>	[kN]	-	-	-	-	-	-
	<sup>1)</sup> Zulässige Querlast je Dübel	V <sub>zul</sub>	[kN]	-	-	-	-	-	-
	<b>Ungerissener Beton mit erhöhter (h<sub>nom3</sub>) Verankerungstiefe:</b>								
	<sup>1)</sup> Zulässige Zuglast je Dübel	N <sub>zul</sub>	[kN]	4,3 <sup>2)</sup>	7,6 <sup>2)</sup>	11,9	16,7	23,8	29,7
	<sup>1)</sup> Zulässige Querlast je Dübel	V <sub>zul</sub>	[kN]	3,7 <sup>2)</sup>	6,1 <sup>2)</sup>	10,8	16,9	29,1	49,0
	<b>Gerissener/Ungerissener Beton mit erhöhter (h<sub>nom3</sub>) Verankerungstiefe:</b>								
	<sup>2)</sup> Achsabstand	s <sub>cr</sub>	[mm]	180 <sup>2)</sup>	210 <sup>2)</sup>	240	300	360	345
	<sup>2)</sup> Randabstand	c <sub>cr</sub>	[mm]	130 <sup>2)</sup>	105 <sup>2)</sup>	120	150	180	173
	<sup>4)</sup> Minimaler Achsabstand	s <sub>min</sub>	[mm]	35 <sup>2)</sup>	35 <sup>2)</sup>	50	70	90	175
<sup>4)</sup> Minimaler Randabstand	c <sub>min</sub>	[mm]	35 <sup>2)</sup>	35 <sup>2)</sup>	40	55	70	120	
Mindestbauteildicke	h <sub>min</sub>	[mm]	120	120	160	180	180	220	
Bohrlochtiefe	h <sub>nom3</sub>	[cm]	7,2	8,4	9,5	12,2	14	13,8	

 1) Lasten gelten für randferne Einzelbefestigung ohne dichte Bewehrung, Teilsicherheitsbeiwert  $\gamma_1 = 1,0$  für Betonversagen (ETAG 001, Progress File).

2) Beschränkt auf redundante Verankerungen (Mehrfachbefestigungen)

 3) Bei Randabstand  $c \geq c_{cr}$  und Achsabstand  $s \geq s_{cr}$  ist  $N_{zul}$  (Gruppe) =  $N_{zul}$  x Dübelanzahl der Gruppe

 4) Die zulässige Last muss bei  $s_{min} \leq s \leq s_{cr}$  und oder  $c_{min} \leq c \leq c_{cr}$  entsprechend Bemessungsverfahren A (ETAG Annex C, 1997) reduziert werden.