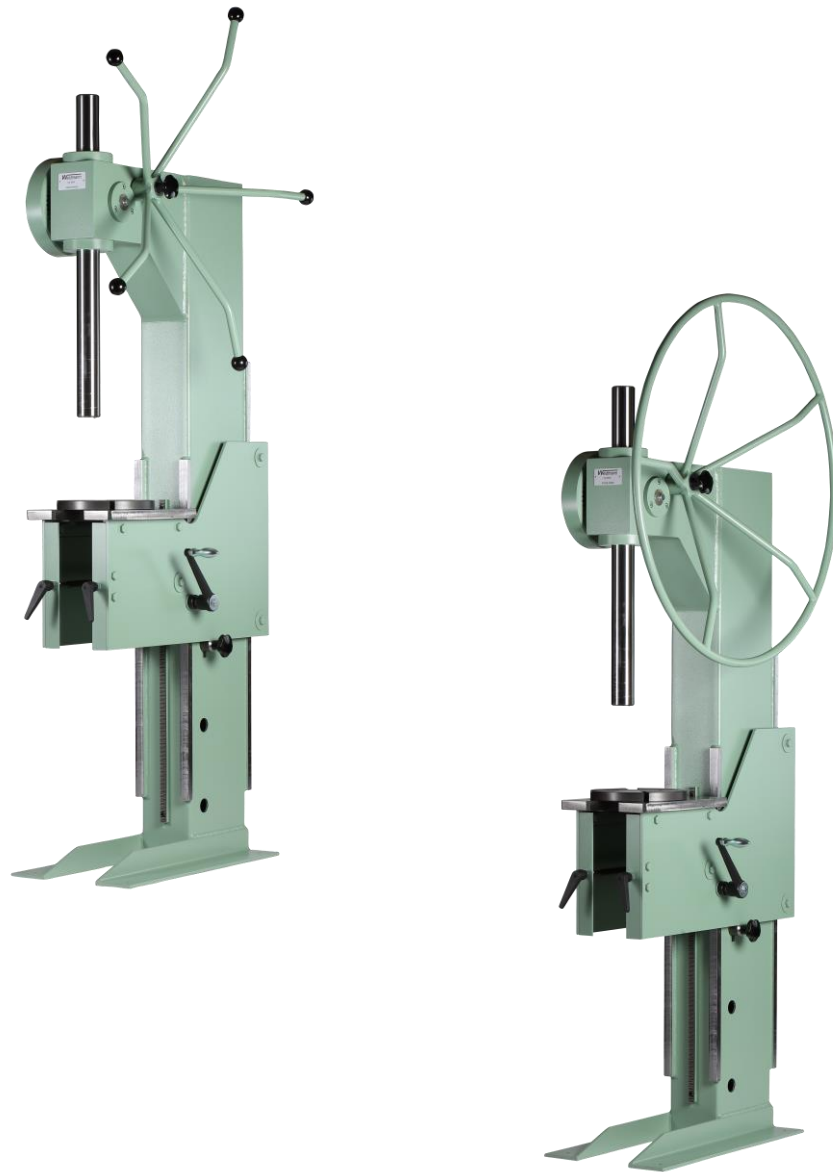


# Weidmann

## Betriebsanleitung für Dornpresse WEIDMANN Typ MV5



**WEIDMANN MASCHINENBAU AG**

Margarethenstrasse 27, CH-8152 Glattbrugg

info@weidmann-maschinenbau.com / Tel. +41 (0)44 810 62 06 / Fax +41 (0)44 810 87 81 / [www.weidmann-maschinenbau.com](http://www.weidmann-maschinenbau.com)

# Inhalt

Zweck dieser Betriebsanleitung .....	3
Allgemeine Sicherheitsinformationen und allgemeine Sicherheitsanweisungen .....	3
Beschreibung der Dornpresse .....	3
Bestimmungsgemässer Gebrauch.....	3
Wichtige Angaben zur Dornpresse .....	3
Transport, Handhabung und Lagerung der Dornpresse und oder Komponenten .....	4
Inbetriebnahme .....	4
Einrichten .....	5
Tischverstellung .....	6
Werkzeugaufnahme .....	6
Betrieb (Produktion) .....	6
Reinigung.....	7
Instandhaltung .....	7
Wechsel Teflon-Bremsscheiben.....	8
Produktionsstörung.....	9
Störung an der Dornpresse.....	9
Ausserbetriebnahme.....	9
Entsorgung .....	10
Erklärung bezüglich CE Konformität .....	10
Massblatt (Lageplan/Grundriss).....	11
Zeichnung Einsatzstempel.....	12
Abbildung aller Teile/Ersatzteile.....	13
Legende aller Teile/Ersatzteile.....	14
Merkblatt Segmentanker HSA von Hilti.....	15



## Zweck dieser Betriebsanleitung

Die Betriebsanleitung ist während der ganzen Lebensdauer der Dornpresse aufzubewahren und bei allen Handhabungen in Zusammenhang mit der Dornpresse zu beachten.

Bei Weiterverkauf der Dornpresse hat der Verkäufer dem Käufer die Betriebsanleitung zu übergeben.

## Allgemeine Sicherheitsinformationen und allgemeine Sicherheitsanweisungen

Bei der Benützung der Dornpresse ist mit folgenden Gefährdungen zu rechnen und deshalb sind folgende Schutzmassnahmen zu ergreifen:

**Senkung des Pressenstempels:** *Stempelbremse muss zwingend immer angezogen sein*



**Herabfallende Teile:** *Sicherheitsschuhe nach EN20345*



**Wegspickende Teile:** *Schutzbrille nach EN166 und Schutzhandschuhe*



## Beschreibung der Dornpresse

Mechanische Dornpresse mit manueller Bedienung und verstellbarem Tisch.

Bei Änderungen an der Dornpresse, welche nicht von Hersteller schriftlich bewilligt worden sind, lehnt dieser jegliche Haftung für Mängel an der Dornpresse infolge der Änderung ab.

## Bestimmungsgemässer Gebrauch

Der Gebrauch der Dornpresse ist für erwachsene Anwender in Innenräumen von Gewerbe und Industrie vorgesehen.

Die Dornpresse kann für alle Ein- und Auspressarbeiten bis zu 5 Tonnen Druck verwendet werden. Weiter eignet sich die Presse für folgende Arbeiten: Räumen, Richten, Pressen, Biegen, Nieten, Prägen, Stanzen, Montagearbeiten.

Unter anderem sind folgende Fehlanwendungen verboten: Holzspalten, Betätigung des Handrades durch gleichzeitig mehrere Personen.

Arbeiten mit der Dornpresse, Eingriffe an der Dornpresse und deren Handhabung dürfen erst vorgenommen werden, wenn die dazu erforderlichen Informationen aus der Betriebsanleitung von den beteiligten Personen gelesen wurden.

## Wichtige Angaben zur Dornpresse

Die Dornpresse ist nach dem aktuellen Stand der Technik gebaut und entspricht den Anforderungen des Bundesgesetzes über die Produktesicherheit und der Verordnung über die Produktesicherheit.

Massblatt (Lageplan/Grundriss), siehe Seite 10

Zeichnung Einsatzstempel, siehe Seite 11

Abbildung aller Teile/Ersatzteile, siehe Seite 12/13

Merkblatt Segmentanker HSA von Hilti, siehe Seite 14/15

## Transport, Handhabung und Lagerung der Dornpresse und oder Komponenten

Eingriff darf vorgenommen werden durch: Dritte, Mechaniker, Transporteur

### Beim Transport ist wie folgt vorzugehen:

- ◆ Bereitstellen einer Europalette und 2 Kanthölzern à 60x60x500 mm
- ◆ Kanthölzer mit ca. 800 mm Abstand quer auf die Europalette legen
- ◆ Die stehende Dornpresse mit Gurten am Pressenkopf befestigen. Siehe Massblatt Seite 10.
- ◆ Dornpresse heben

#### **Gefährdung durch Schwerkraft**

**Gurte auf Beschädigung und Tragkraft prüfen. Gewicht der Dornpresse ist auf dem Massblatt auf Seite 10 zu finden.**

#### **Gurte vorschriftsgemäss am Kranhaken einhängen**

#### **Gurte gemäss Massblatt auf Seite 10 befestigen**



- ◆ Die Dornpresse mittels Kran langsam auf den Rücken ablegen, so dass die Tischführungen auf den Hölzern aufliegen
- ◆ Dornpresse verpacken und mit 2 Stahlbändern an der Palette sichern

**Gefährdung durch Wegspicken des Stahlbandes ins Auge und durch Schneiden  
Schutzbrille nach EN166 tragen**

#### **Schutzhandschuhe tragen**



- ◆ Palette mit Paletthubwagen vorschriftsgemäss transportieren
- ◆ Abladen der Dornpresse von der Palette: siehe Inbetriebnahme

## Inbetriebnahme

Eingriff darf vorgenommen werden durch: Dritte, Mechaniker

### Bei der Inbetriebnahme ist wie folgt vorzugehen:

- ◆ Stahlbänder aufschneiden

**Gefährdung durch Wegspicken des Stahlbandes ins Auge und durch Schneiden  
Schutzbrille nach EN166 tragen**

#### **Schutzhandschuhe tragen**



- ◆ Presse auspacken
- ◆ Kontrolle, ob der Tisch auf dem Lagerbolzen aufliegt, ansonsten Tisch auf Bolzen fahren
- ◆ Kontrolle, ob die 2 Tischklemmhebel angezogen sind, ansonsten anziehen
- ◆ Kontrolle, ob die Stempelbremse angezogen ist, ansonsten anziehen

- ◆ Die liegende Dornpresse mit Gurten am Pressenkopf befestigen. Siehe Massblatt Seite 10
- ◆ Dornpresse heben

**Gefährdung durch Schwerkraft**

Gurte auf Beschädigung und Tragkraft prüfen. Gewicht der Dornpresse ist auf dem Massblatt auf Seite 10 zu finden.

Gurte vorschriftsgemäss am Kranhaken einhängen

Gurte gemäss Massblatt auf Seite 10 befestigen



- ◆ Dornpresse am Bestimmungsort langsam mit Kran aufstellen

**Gefährdung durch Schwerkraft/Kippgefahr**

Fussfläche der Dornpresse nur auf sauberen und ebenen Boden stellen

Die Dornpresse so zu platzieren, dass die erforderlichen freien Räume gewährleistet sind und die Bodenbeschaffenheit für die Segmentanker HSA von Hilti geeignet ist (siehe Massblatt Seite 10).

Weiter ist zu beachten, dass eine für die Arbeit ausreichende Raumbelichtung vorhanden ist.



- ◆ Gurte lösen
- ◆ Dornpresse mit Segmentanker HSA von Hilti M12 an den vorgesehenen Bohrungen am Boden verankern (Bodenbeschaffenheit beachten).
- ◆ Drehteller in die vorgesehene Bohrung auf die Tischplatte legen

**Gefährdung durch Fehlbeanspruchung**

Für Werkstücke ab 5 kg die Handhabung mit folgender Methode beurteilen:

[www.suva.ch/88190.d](http://www.suva.ch/88190.d). Gegebenenfalls Hebemittel verwenden.



## Einrichten

Eingriff darf vorgenommen werden durch: Anwender, Dritte, Mechaniker

### Beim Einrichten ist wie folgt vorzugehen:

- ◆ Kontrolle, ob der Tisch auf dem Lagerbolzen aufliegt, ansonsten Tisch auf Bolzen fahren
- ◆ Kontrolle, ob die 2 Tischklemmhebel angezogen sind, ansonsten anziehen
- ◆ Kontrolle, ob die Stempelbremse angezogen ist, ansonsten anziehen

**Gefährdung durch Quetschen**

Hände nicht in Gefahrenbereich des Stempels bringen

Stempelbremse anziehen



## Gefährdung durch Einziehen



### Zahnkranz nicht berühren

- ◆ Den Drehteller auf gewünschte Aussparungsbreite drehen
- ◆ Drehteller bei Nichtgebrauch entfernen

### Gefährdung durch Fehlbeanspruchung

Für Werkstücke ab 5 kg die Handhabung mit folgender Methode beurteilen:

[www.suva.ch/88190.d](http://www.suva.ch/88190.d). Gegebenenfalls Hebemittel verwenden.



### Tischverstellung

- ◆ Die 2 Tischklemmhebel lösen
- ◆ Den Tisch durch Betätigung der Handkurbel leicht anheben
- ◆ Die Kurbel festhalten und den Lagerbolzen in gewünschte Position bringen
- ◆ Durch Betätigung der Handkurbel den Tisch langsam auf den Lagerbolzen fahren
- ◆ Die 2 Tischklemmhebel anziehen

### Werkzeugaufnahme

- ◆ Einsatzstempel/Werkzeug unten am Pressenstempel festhalten
- ◆ Lösen der Klemmschraube am Pressenstempel
- ◆ Entfernen des Einsatzstempels/Werkzeugs
- ◆ Einsetzen des Einsatzstempels/Werkzeugs
- ◆ Befestigung des Einsatzstempels/Werkzeuges mittels Klemmschraube am Pressenstempel

### Gefährdung durch herabfallende Gegenstände

Nicht vom Hersteller gefertigte Einsatzstempel/Werkzeuge gemäss Zeichnung Einsatzstempel auf Seite 11 herstellen.

Bei losem Einsatzstempel/Werkzeug, Klemmschraube anziehen.



### Betrieb (Produktion)

Eingriff darf vorgenommen werden durch: Anwender, Dritte, Mechaniker

### Im Betrieb (Produktion) ist wie folgt vorzugehen:

- ◆ Werkstück ergreifen und auf Drehteller oder Tischplatte legen

### Gefährdung durch Fehlbeanspruchung

Für Werkstücke ab 5 kg die Handhabung mit folgender Methode beurteilen:

[www.suva.ch/88190.d](http://www.suva.ch/88190.d). Gegebenenfalls Hebemittel verwenden.



- ◆ Einpressteil ergreifen und auf die vorgesehene Stelle des Werkstückes legen
- ◆ Pressenstempel mittels Handrad (Ring- oder Sternhandrad) auf das Werkstück fahren

### **Gefährdung durch Quetschen**

**Hände nicht in Gefahrenbereich des Stempels bringen**

**Stempelbremse anziehen**



### **Gefährdung durch Einziehen**

**Zahnkranz nicht berühren**



- ◆ Der Pressenstempel darf nur bewegt werden, wenn sich kein Körperteil im Gefahrenbereich befindet
- ◆ Pressenstempel drückt auf das Werkstück
- ◆ Werkstück mittels Pressenstempel auf die gewünschte Position pressen
- ◆ Werkstück entnehmen

### **Gefährdung durch Fehlbeanspruchung**

**Für Werkstücke ab 5 kg die Handhabung mit folgender Methode beurteilen:**

[www.suva.ch/88190.d](http://www.suva.ch/88190.d). Gegebenenfalls Hebemittel verwenden.



## **Reinigung**

Eingriff darf vorgenommen werden durch: Anwender, Dritte

**Bei der Reinigung ist wie folgt vorzugehen:**

- ◆ Wöchentliche Reinigung des Pressenstempels mittels Reinigungstuch
- ◆ Monatliche Reinigung der Tischverstellungs-Führungsbahnen mittels Reinigungstuch

## **Instandhaltung**

Eingriff darf vorgenommen werden durch: Dritte, Mechaniker

**Bei der Instandhaltung ist wie folgt vorzugehen:**

- ◆ Pressenstempel wöchentlich mit Gleitbahnöl schmieren
- ◆ Führungsbahnen monatlich mit Gleitbahnöl schmieren
- ◆ Schmiernippel beim Getriebe alle 6 Monate mit Universalfett schmieren
- ◆ Jährliche Kontrolle der Teflon-Bremsscheibe beim Handrad, ggf. auswechseln



## **Wechsel Teflon-Bremsscheiben**

Es dürfen nur Original-Ersatzteile verwendet werden (Bestell-Nr. Bremsscheibe Teflon).

- ◆ Pressenstempel auf Tischplatte senken

### **Gefährdung durch Quetschen**

**Hände nicht in Gefahrenbereich des Stempels bringen**

**Stempelbremse anziehen**



### **Gefährdung durch Einziehen**

**Zahnkranz nicht berühren**



- ◆ Schraube am Zahnkranz lösen und entfernen
- ◆ Zahnkranz entfernen  
Falls der Zahnkranz klemmt, Schraube M12 in das Gewinde drehen und mit einem Hammer auf den Schraubenkopf schlagen
- ◆ Zahnkranz von Welle wegziehen
- ◆ Lösen und entfernen des Sterngriffes in der Mitte des Handrades
- ◆ Tellerscheibe und Unterlagsscheibe entfernen
- ◆ Handrad entfernen
- ◆ Nutenkeil entfernen
- ◆ Teflon-Bremsscheibe entfernen
- ◆ Ritzel herausziehen
- ◆ Teflon-Bremsscheibe auf Verzahnungsseite entfernen und ersetzen
- ◆ Ritzel einsetzen
- ◆ Teflon-Bremsscheibe ersetzen
- ◆ Nutenkeil einsetzen
- ◆ Handrad montieren
- ◆ Verzinkte Unterlagsscheibe anbringen
- ◆ Schwarze Tellerscheibe mit Vertiefung zum Handrad anbringen
- ◆ Einsetzen und anziehen des Sterngriffes in der Mitte des Handrades
- ◆ Zahnkranz aufchieben
- ◆ Zahnkranz mit Schraube befestigen

## Produktionsstörung

Eingriff darf vorgenommen werden durch: Dritte, Mechaniker

### Bei Produktionsstörungen ist wie folgt vorzugehen:

- ◆ Falsche Position des Drehtellers (Schlitzbreite): ggf. in die richtige Position drehen
- ◆ Fremdkörper zwischen Tischplatte und Werkstück: ggf. Fremdkörper entfernen

## Störung an der Dornpresse

Eingriff darf vorgenommen werden durch: Dritte, Mechaniker

### Bei einer Störung an der Dornpresse ist wie folgt vorzugehen:

- ◆ Selbständiges Senken des Pressenstempels: Anziehen der Stempelbremse
- ◆ Instabiler Tisch: Kontrolle, ob Tisch auf dem Bolzen aufliegt
- ◆ Instabiler Tisch: Die 2 Tischklemmhebel anziehen

## Ausserbetriebnahme

Eingriff darf vorgenommen werden durch: Dritte, Mechaniker

### Bei der Ausserbetriebnahme ist wie folgt vorzugehen:

- ◆ Drehteller anheben und aus der Zentrierbohrung des Tisches hochziehen
- ◆ Pressenstempel ganz nach unten fahren und Stempelbremse anziehen

#### Gefährdung durch Quetschen

**Hände nicht in Gefahrenbereich des Stempels bringen**



#### Gefährdung durch Einziehen

**Zahnkranz nicht berühren**



- ◆ Kontrolle, ob die 2 Tischklemmhebel angezogen sind, ansonsten anziehen
- ◆ Kontrolle, ob der Tisch auf dem Lagerbolzen aufliegt, ansonsten Tisch auf Bolzen fahren
- ◆ Segmentanker HSA von Hilti am Boden lösen
- ◆ Dornpresse mit Kran auf Palette legen (siehe Betriebsart Transport Seite 3)

## Entsorgung

Eingriff darf vorgenommen werden durch: Dritte, Mechaniker, Transporteur, Entsorger

### Bei der Entsorgung ist wie folgt vorzugehen:

- ◆ Entfernen von Öl und Fett
- ◆ Kunststoffteile demontieren und fachgerecht entsorgen
- ◆ Metallteile fachgerecht entsorgen

## Erklärung bezüglich CE Konformität

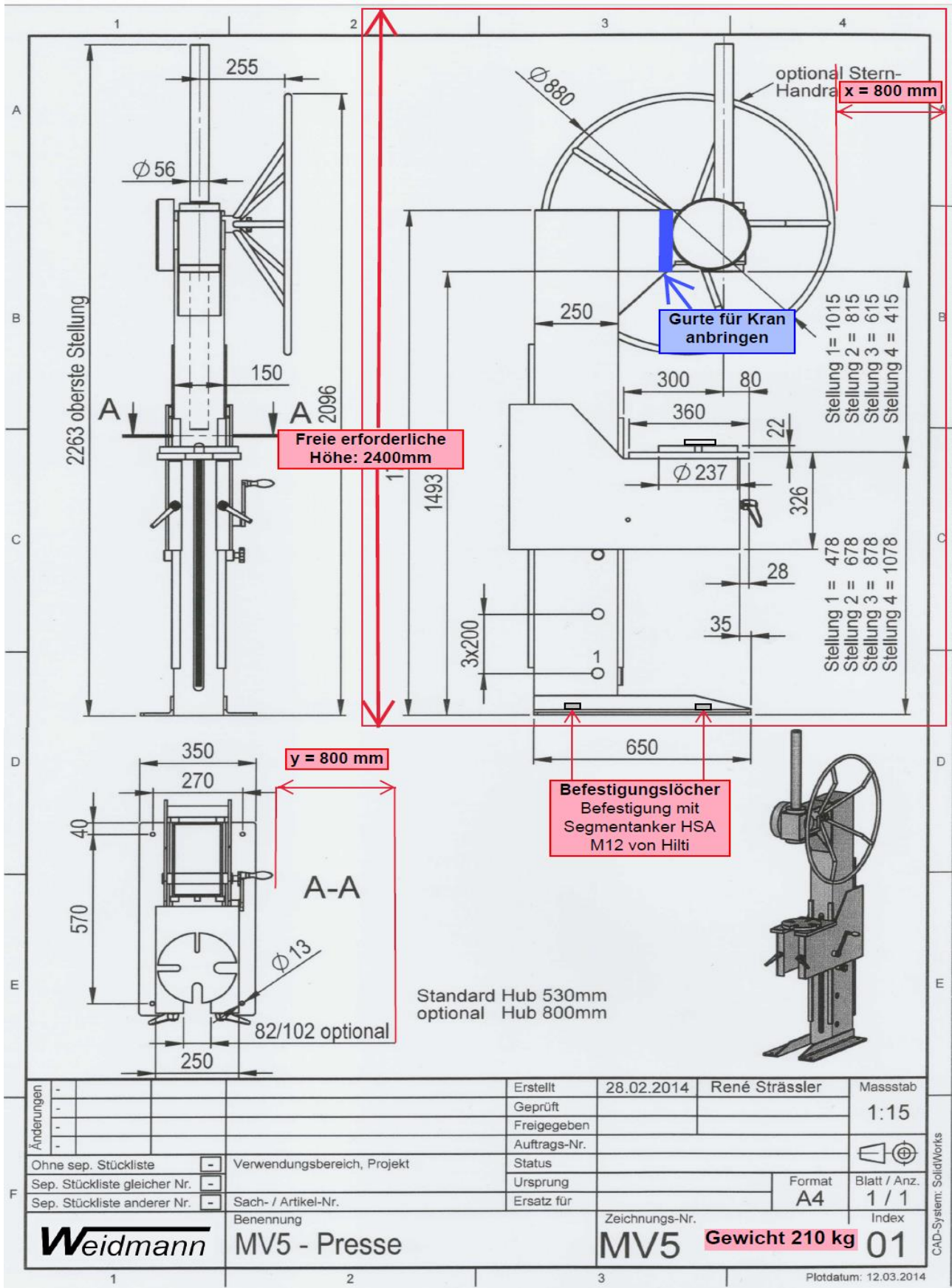
Hiermit erklären wir, dass wir unsere Dornpressen mit **keinem CE-Zeichen versehen dürfen**, da diese nur mit menschlicher Kraft angetrieben werden und keine Hebevorgänge aufweisen und somit nicht in den Anwendungsbereich der Maschinenrichtlinie 2006/42/EG fallen.

### Auszug aus der Maschinenrichtlinie 2006/42/EG

Maschinen im Sinn des Artikels 1 der Maschinenrichtlinie, müssen gemäss Artikel 2 der Maschinenrichtlinie bezüglich des Antriebs eine der folgenden Eigenschaften aufweisen:

- eine mit einem anderen Antriebssystem als der unmittelbar eingesetzten menschlichen oder tierischen Kraft ausgestattete oder dafür vorgesehene Gesamtheit miteinander verbundener Teile oder Vorrichtungen, von denen mindestens eines bzw. eine beweglich ist und die für eine bestimmte Anwendung zusammengefügt sind
- eine Gesamtheit miteinander verbundener Teile oder Vorrichtungen, von denen mindestens eines bzw. eine beweglich ist und die für Hebevorgänge zusammengefügt sind und deren einzige Antriebsquelle die unmittelbar eingesetzte menschliche Kraft ist

# Massblatt (Lageplan/Grundriss)



# Zeichnung Einsatzstempel

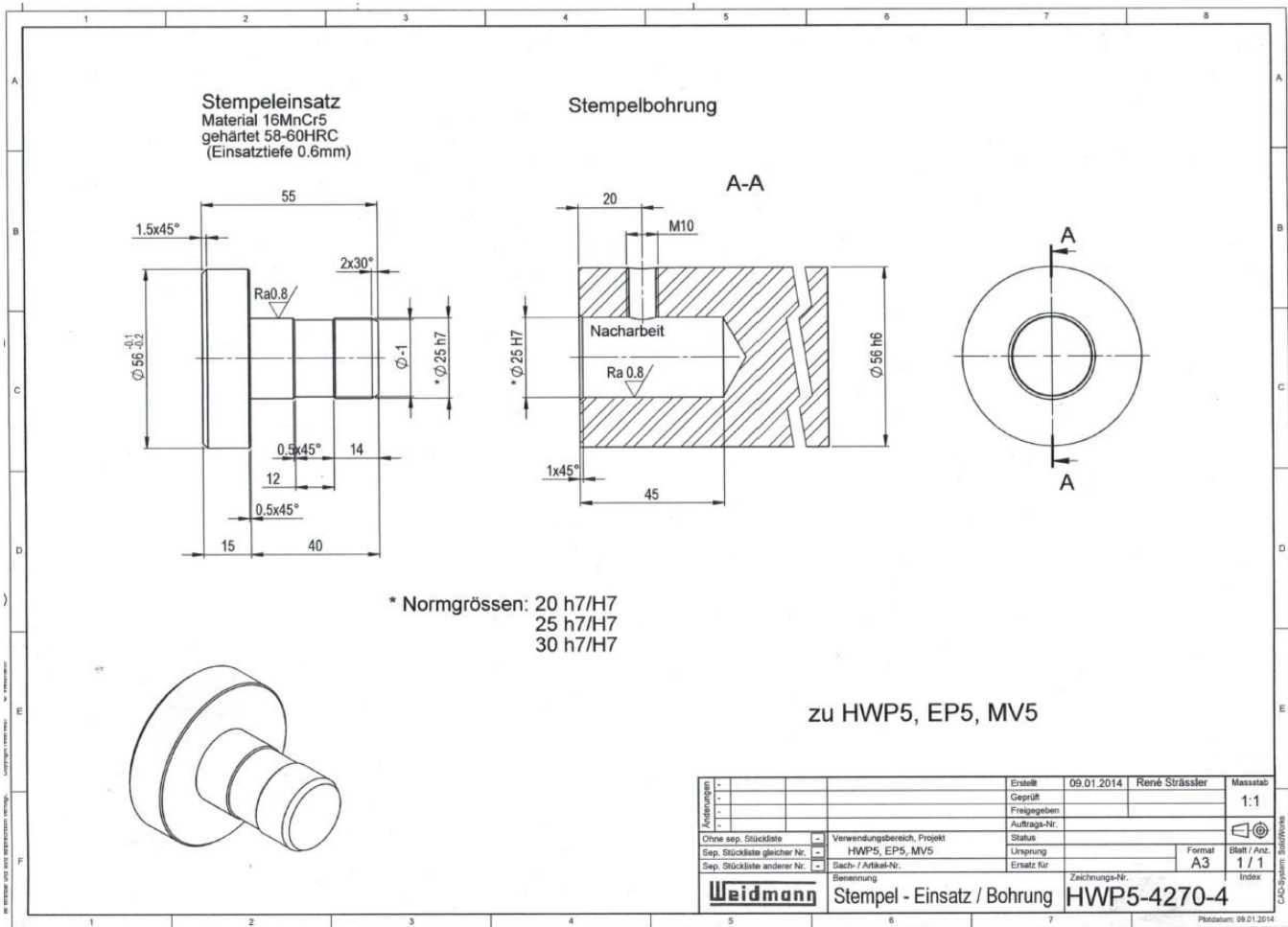
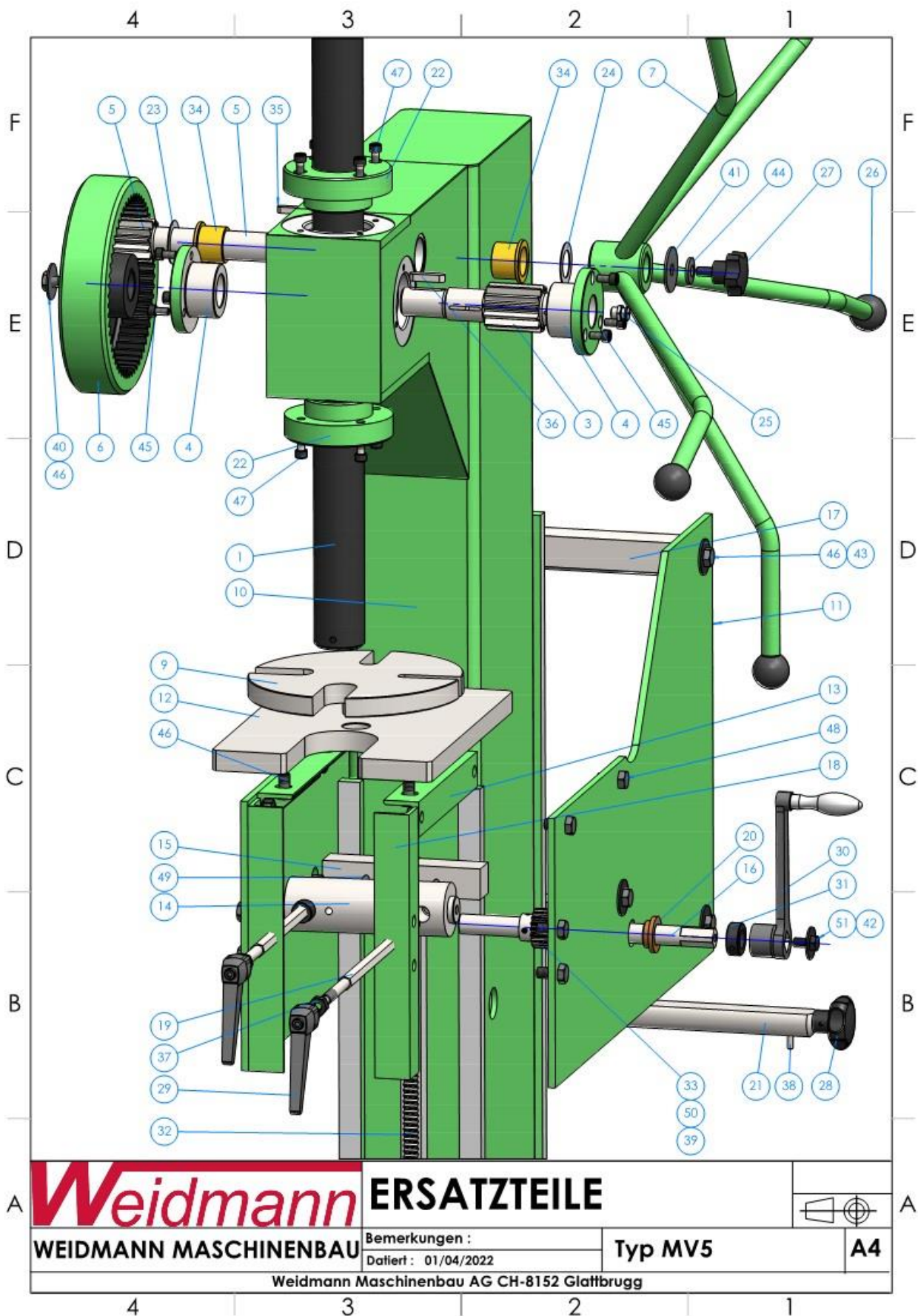





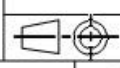
Abbildung aller Teile/Ersatzteile







# Legende aller Teile/Ersatzteile

Nr	Ersatzteil	Anzahl	Gewicht
1	4253	1	13,298
2	4253-1040	1	17,799
3	4255	1	1,746
4	4257	2	1,031
5	4258	1	1,591
6	4261	1	9,465
7	4262S	1	6,279
8	4262R	1	13,5
9	4264	1	6,615
10	5101	1	110,494
11	5102	2	15,925
12	5103	1	14,237
13	5104	2	0,726
14	5105	1	3,685
15	5106	1	1,655
16	5107	1	0,834
17	5108	2	2,158
18	5109	2	0,871
19	5110	2	0,329
20	5111	2	0,061
21	5113	1	1,407
22	5114	2	1,932
23	Teiln Bremsscheibe	1	0,001
24	Teiln Bremsscheibe	1	0,001
25	Schmierlippe	1	0,023
26	Kugelgriff	5	0,05
27	Sterngriff	1	0,03
28	Sterngriff für Tischverstellung	1	0,047
29	Klemmhebe	2	0,32
30	Kurbel	1	0,59
31	Stelling	2	0,067
32	Zahnstange zu Tischverstellung	1	1,37
33	Stirnrad zu Tischverstellung	1	0,170
34	Gleitbuchse	2	0,143
35	Keil	1	0,021
36	Keil	1	0,024
37	6-Kantmutter	10	0,02
38	Schwerspannstift	1	0,01
39	Schwerlaststift	1	0,00
40	Unterlagsscheibe	1	0,018
41	Unterlagsscheibe	1	0,036
42	Unterlagsscheibe	1	0,01
43	Unterlagsscheibe	6	0,02
44	Teilerreger	1	0,012
45	Schraube Hanschlager	6	0,01
46	Schraube Zahnkranz	11	0,04
47	Schraube Hanschlager	8	0,02
48	6-Kantschraube	8	0,04
49	Inbus-Schraube	2	0,01
50	Gewindestift	1	0,00
51	6-Kantschraube	1	0,02

	<b>ERSATZTEILE</b>		
	<b>WEIDMANN MASCHINENBAU</b>	Bemerkungen : Dattiert : 01/04/2022	
Weidmann Maschinenbau AG CH-8152 Glattbrugg			<b>A4</b>

## Segmentanker HSA

Ankertyp	Merkmale & Nutzen
 <p>HSA (Galvanisch verzinkt)</p>	<ul style="list-style-type: none"> <li>• Geeignet für ungerissenen Beton C 20/25 bis C 50/60</li> <li>• Schnelles und sicheres Aufbringen des Montagedrehmomentes mittels Tangentialschlag-schrauber und Spezialnuss möglich</li> <li>• 3 Einbindetiefen für höchste Flexibilität</li> <li>• Diamantbohren für M12 bis M20 in ETA geregelt</li> <li>• Zeitsparende und zulassungskonforme Montage mit dem Schlagschrauber SIW 22-A/14-A i.V.m. dem Drehmomentstab S-TB</li> </ul>
 <p>HSA-BW mit grosser Unterlegscheibe (Galvanisch verzinkt)</p>	
 <p>HSA-R (Nichtrostender Stahl A4) (Auf Anfrage auch in A2)</p>	
 <p>Drehmomentstab S-TB (M8, M10, M12, M16)</p>	



## Zulassungen/ Prüfberichte

Beschreibung	Behörde/Prüfstelle	Nummer
Europäisch Technische Zulassung <sup>a)</sup>	DIBt, Berlin	ETA-11/0374
Brandschutzprüfbericht	IBMB, Braunschweig	3215/229/12

<sup>a)</sup> Alle in diesem Abschnitt angegebenen Daten laut ETA-11/0374.

## Lastdaten (für Einzelbefestigungen).

Alle Daten in diesem Abschnitt basieren auf folgenden Grundlagen:

- Korrekte Montage (siehe Montageanweisung).
- Kein Einfluss von Achs- und Randabständen.
- Einhaltung der Mindestbauteildicke.
- Ungerissener Beton C 20/25,  $f_{ck,cube} = 25 \text{ N/mm}^2$ .

## Geprüfte Befestigungen im vorbeugenden baulichen Brandschutz für Segmentanker HSA/HSA-R

Prüfungen	Bericht des IBMB Technische Universität Braunschweig Nr.	Maximale Lasten [kN] für geforderte Feuerwiderstandsdauer	
		90 min	120 min
	3049/8151	M6	0,3
		M8	0,5
		M10	1,3
		M12	1,8
		M16	4,0
		M20	7,0
		M6	0,8
		M8	1,8
		M10	3,0
		M12	4,0
		M16	7,5



**Technische Daten für Segmentanker HSA/HSA-R**

• Auszug aus den Anwendungsbedingungen der Zulassung nach Bemessungsverfahren A (ETAG Annex C, 1997).

Zulassung				ETA-11/0374 vom 19.07.2012					
Verankerungsgrund				Beton $\geq$ C20/25 (B25)					
				HSA					
				M6	M8	M10	M12	M16	M20
Bohrdurchmesser	d	[mm]		6	8	10	12	16	20
Durchgangsbohrung im Anbauteil	d <sub>f</sub>	[mm]		7	9	12	14	18	22
Drehmoment beim Verankern	T <sub>inst</sub>	[Nm]		5	15	25	50	80	200
Schlüsselweite	SW	[mm]		10	13	17	19	24	30
Verankerungstiefe 1	<b>Gerissener Beton mit reduzierter (h<sub>nom1</sub>) Verankerungstiefe:</b>								
	<sup>1)</sup> Zulässige Zuglast je Dübel	N <sub>zul</sub>	[kN]	-	-	-	-	-	-
	<sup>1)</sup> Zulässige Querlast je Dübel	V <sub>zul</sub>	[kN]	-	-	-	-	-	-
	<b>Ungerissener Beton mit reduzierter (h<sub>nom1</sub>) Verankerungstiefe:</b>								
	<sup>1)</sup> Zulässige Zuglast je Dübel	N <sub>zul</sub>	[kN]	2,9	4,0	6,1	8,5	12,6	15,6
	<sup>1)</sup> Zulässige Querlast je Dübel	V <sub>zul</sub>	[kN]	3,7	4,0	10,8	16,9	29,1	31,2
	<b>Gerissener/Ungerissener Beton mit reduzierter (h<sub>nom1</sub>) Verankerungstiefe:</b>								
	<sup>4)</sup> Achsabstand	s <sub>cr</sub>	[mm]	90	90	120	150	195	225
	<sup>4)</sup> Randabstand	c <sub>cr</sub>	[mm]	45	45	60	75	97	113
	<sup>5)</sup> Minimaler Achsabstand	s <sub>min</sub>	[mm]	35	35	50	70	90	195
<sup>5)</sup> Minimaler Randabstand	c <sub>min</sub>	[mm]	35	40	50	70	80	130	
Bohrlochtiefe	h <sub>nom1</sub>	[cm]	4,2	4,4	5,5	7,2	8,5	9,8	
Mindestbauteildicke	h <sub>min</sub>	[mm]	100	100	100	100	140	160	
Verankerungstiefe 2	<b>Gerissener Beton mit Standard (h<sub>nom2</sub>) Verankerungstiefe:</b>								
	<sup>1)</sup> Zulässige Zuglast je Dübel	N <sub>zul</sub>	[kN]	-	-	-	-	-	-
	<sup>1)</sup> Zulässige Querlast je Dübel	V <sub>zul</sub>	[kN]	-	-	-	-	-	-
	<b>Ungerissener Beton mit Standard (h<sub>nom2</sub>) Verankerungstiefe:</b>								
	<sup>1)</sup> Zulässige Zuglast je Dübel	N <sub>zul</sub>	[kN]	3,6	6,1	8,5	12,6	17,2	24,0
	<sup>1)</sup> Zulässige Querlast je Dübel	V <sub>zul</sub>	[kN]	3,7	6,1	10,8	16,9	29,1	49,0
	<b>Gerissener/Ungerissener Beton mit Standard (h<sub>nom2</sub>) Verankerungstiefe:</b>								
	<sup>4)</sup> Achsabstand	s <sub>cr</sub>	[mm]	120	120	150	195	240	300
	<sup>4)</sup> Randabstand	c <sub>cr</sub>	[mm]	60	60	75	97	120	150
	<sup>5)</sup> Minimaler Achsabstand	s <sub>min</sub>	[mm]	35	35	50	70	90	175
<sup>5)</sup> Minimaler Randabstand	c <sub>min</sub>	[mm]	35	35	40	65	75	120	
Bohrlochtiefe	h <sub>nom2</sub>	[cm]	5,2	5,4	6,5	8,7	10,0	12,3	
Mindestbauteildicke	h <sub>min</sub>	[mm]	100	100	120	140	160	220	
Verankerungstiefe 3	<b>Gerissener Beton mit erhöhter (h<sub>nom3</sub>) Verankerungstiefe:</b>								
	<sup>1)</sup> Zulässige Zuglast je Dübel	N <sub>zul</sub>	[kN]	-	-	-	-	-	-
	<sup>1)</sup> Zulässige Querlast je Dübel	V <sub>zul</sub>	[kN]	-	-	-	-	-	-
	<b>Ungerissener Beton mit erhöhter (h<sub>nom3</sub>) Verankerungstiefe:</b>								
	<sup>1)</sup> Zulässige Zuglast je Dübel	N <sub>zul</sub>	[kN]	4,3 <sup>2)</sup>	7,6 <sup>2)</sup>	11,9	16,7	23,8	29,7
	<sup>1)</sup> Zulässige Querlast je Dübel	V <sub>zul</sub>	[kN]	3,7 <sup>2)</sup>	6,1 <sup>2)</sup>	10,8	16,9	29,1	49,0
	<b>Gerissener/Ungerissener Beton mit erhöhter (h<sub>nom3</sub>) Verankerungstiefe:</b>								
	<sup>3)</sup> Achsabstand	s <sub>cr</sub>	[mm]	180 <sup>2)</sup>	210 <sup>2)</sup>	240	300	360	345
	<sup>3)</sup> Randabstand	c <sub>cr</sub>	[mm]	130 <sup>2)</sup>	105 <sup>2)</sup>	120	150	180	173
	<sup>4)</sup> Minimaler Achsabstand	s <sub>min</sub>	[mm]	35 <sup>2)</sup>	35 <sup>2)</sup>	50	70	90	175
<sup>4)</sup> Minimaler Randabstand	c <sub>min</sub>	[mm]	35 <sup>2)</sup>	35 <sup>2)</sup>	40	55	70	120	
Mindestbauteildicke	h <sub>min</sub>	[mm]	120	120	160	180	180	220	
Bohrlochtiefe	h <sub>nom3</sub>	[cm]	7,2	8,4	9,5	12,2	14	13,8	

 1) Lasten gelten für randferne Einzelbefestigung ohne dichte Bewehrung, Teilsicherheitsbeiwert  $\gamma_1 = 1,0$  für Betonversagen (ETAG 001, Progress File).

2) Beschränkt auf redundante Verankerungen (Mehrfachbefestigungen)

 3) Bei Randabstand  $c \geq c_{cr}$  und Achsabstand  $s \geq s_{cr}$  ist  $N_{zul}$  (Gruppe) =  $N_{zul}$  x Dübelanzahl der Gruppe

 4) Die zulässige Last muss bei  $s_{min} \leq s \leq s_{cr}$  und oder  $c_{min} \leq c \leq c_{cr}$  entsprechend Bemessungsverfahren A (ETAG Annex C, 1997) reduziert werden.