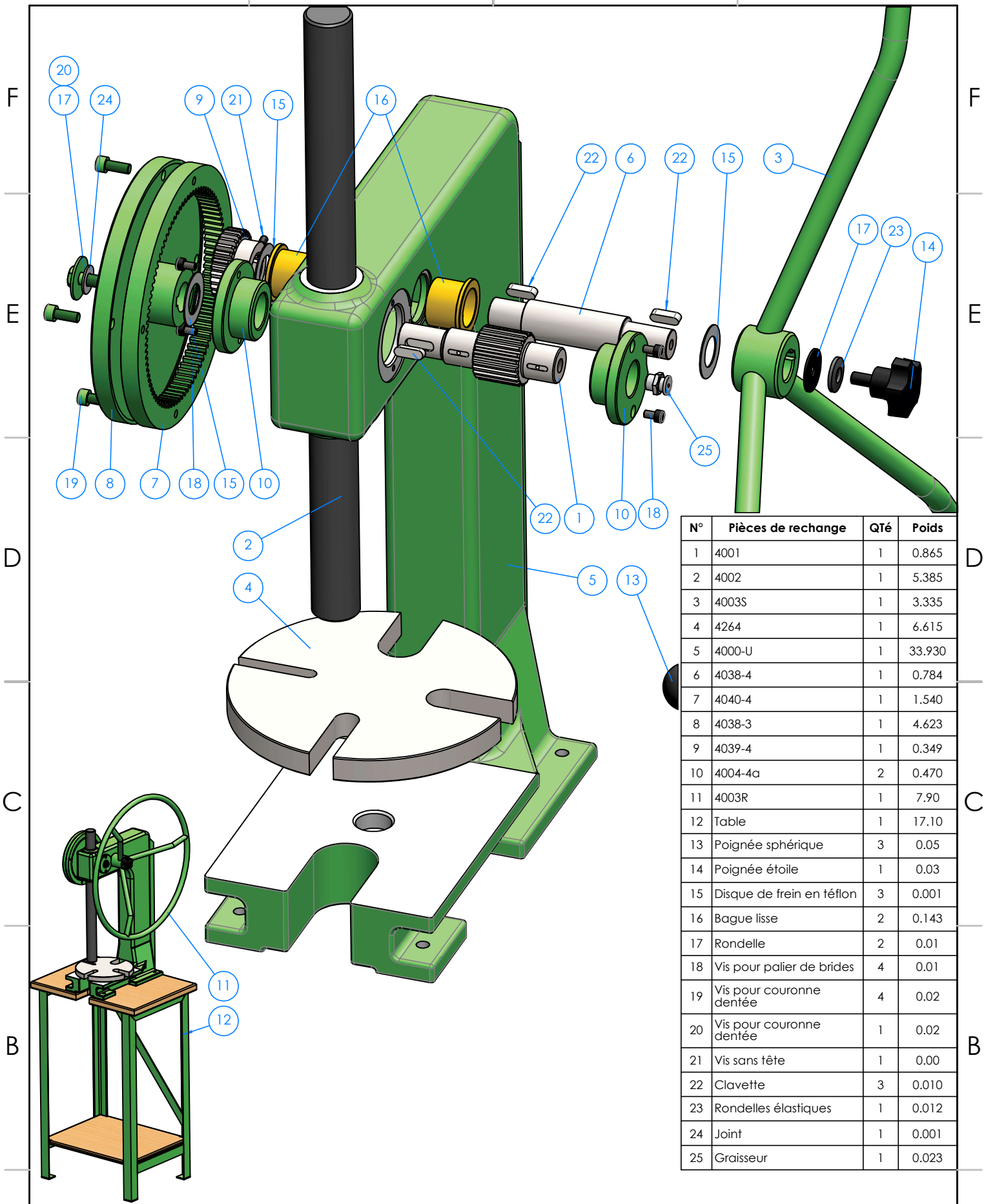


4

3

2

1



N°	Pièces de rechange	QTé	Poids
1	4001	1	0.865
2	4002	1	5.385
3	4003S	1	3.335
4	4264	1	6.615
5	4000-U	1	33.930
6	4038-4	1	0.784
7	4040-4	1	1.540
8	4038-3	1	4.623
9	4039-4	1	0.349
10	4004-4a	2	0.470
11	4003R	1	7.90
12	Table	1	17.10
13	Poignée sphérique	3	0.05
14	Poignée étoile	1	0.03
15	Disque de frein en téflon	3	0.001
16	Bague lisse	2	0.143
17	Rondelle	2	0.01
18	Vis pour palier de brides	4	0.01
19	Vis pour couronne dentée	4	0.02
20	Vis pour couronne dentée	1	0.02
21	Vis sans tête	1	0.00
22	Clavette	3	0.010
23	Rondelles élastiques	1	0.012
24	Joint	1	0.001
25	Graisseur	1	0.023

Weidmann

Pièces de rechange

WEIDMANN MASCHINENBAU

Bemerkungen :
Datiert : 04/04/2022

Typ WP-U-Junior

A4

Weidmann Maschinenbau AG CH-8152 Glattbrugg

4

3

2

1