

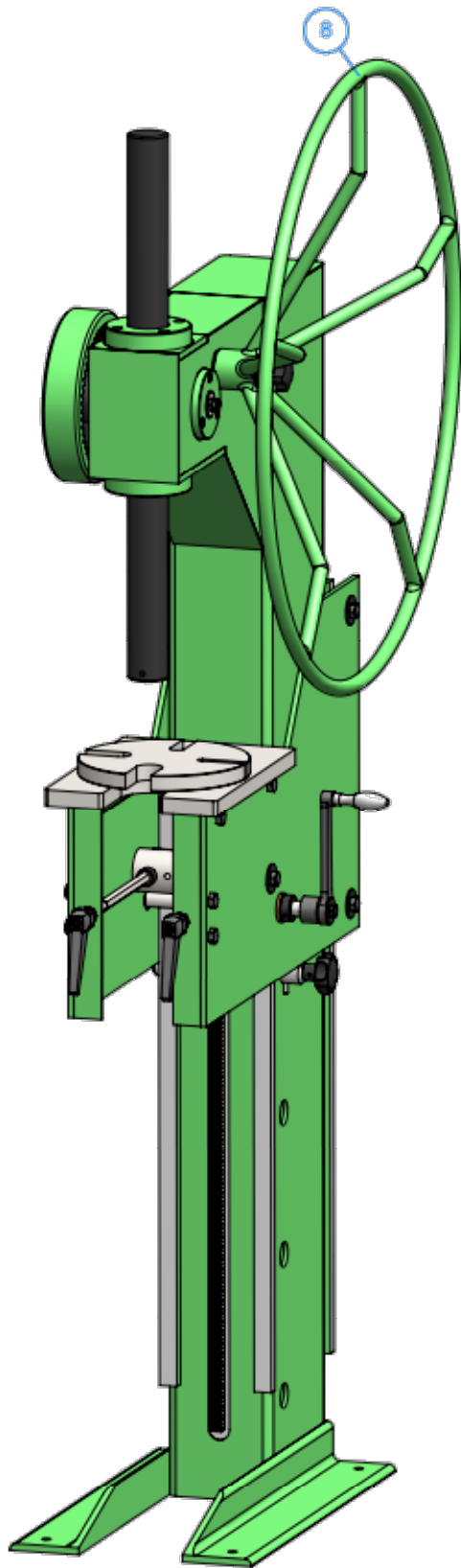
|   |                                     |                |           |
|---|-------------------------------------|----------------|-----------|
|   | <h1>Pièces de rechange</h1>         |                |           |
| <b>WEIDMANN MASCHINENBAU</b>                | Bemerkungen :<br>Dated : 01/04/2022 | <b>Typ MV5</b> | <b>A4</b> |
| Weidmann Maschinenbau AG CH-8152 Glattbrugg |                                     |                |           |

4

3

2

1



| N° | Pièce de rechange                      | Qté | Poids   |
|----|--|-----|---------|
| 1  | 4253                                   | 1   | 13,298  |
| 2  | 4253-1040                              | 1   | 17,799  |
| 3  | 4255                                   | 1   | 1,746   |
| 4  | 4257                                   | 2   | 1,031   |
| 5  | 4258                                   | 1   | 1,591   |
| 6  | 4261                                   | 1   | 9,465   |
| 7  | 4262S                                  | 1   | 6,279   |
| 8  | 4262R                                  | 1   | 13,5    |
| 9  | 4264                                   | 1   | 6,615   |
| 10 | 5101                                   | 1   | 110,494 |
| 11 | 5102                                   | 2   | 15,925  |
| 12 | 5103                                   | 1   | 14,237  |
| 13 | 5104                                   | 2   | 0,726   |
| 14 | 5105                                   | 1   | 3,685   |
| 15 | 5106                                   | 1   | 1,655   |
| 16 | 5107                                   | 1   | 0,834   |
| 17 | 5108                                   | 2   | 2,158   |
| 18 | 5109                                   | 2   | 0,871   |
| 19 | 5110                                   | 2   | 0,329   |
| 20 | 5111                                   | 2   | 0,061   |
| 21 | 5113                                   | 1   | 1,407   |
| 22 | 5114                                   | 2   | 1,932   |
| 23 | Disque de frein en téflon              | 1   | 0,001   |
| 24 | Disque de frein en téflon              | 1   | 0,001   |
| 25 | Graisneur                              | 1   | 0,023   |
| 26 | Poignée sphérique                      | 5   | 0,05    |
| 27 | Poignée étoile                         | 1   | 0,03    |
| 28 | Poignée étoile pour réglage de table   | 1   | 0,047   |
| 29 | Manettes de serrage de table           | 2   | 0,32    |
| 30 | Manivelle                              | 1   | 0,59    |
| 31 | Bague de réglage                       | 2   | 0,067   |
| 32 | Crémaillère de réglage de table        | 1   | 1,37    |
| 33 | Roue dentée droite de réglage de table | 1   | 0,170   |
| 34 | Bague lisse                            | 2   | 0,143   |
| 35 | Clavette                               | 1   | 0,021   |
| 36 | Clavette                               | 1   | 0,024   |
| 37 | Ecrou à six pans                       | 10  | 0,02    |
| 38 | Goupille de serrage lourd              | 1   | 0,01    |
| 39 | Goupille pour charge lourde            | 1   | 0,00    |
| 40 | Rondelle                               | 1   | 0,018   |
| 41 | Rondelle                               | 1   | 0,036   |
| 42 | Rondelle                               | 1   | 0,01    |
| 43 | Rondelle                               | 6   | 0,02    |
| 44 | Rondelle élastique                     | 1   | 0,012   |
| 45 | Vis pour palier des brides             | 6   | 0,01    |
| 46 | Vis pour couronne dentée               | 11  | 0,04    |
| 47 | Vis pour palier des brides             | 8   | 0,02    |
| 48 | Vis à six pans                         | 8   | 0,04    |
| 49 | Vis à six pans                         | 2   | 0,01    |
| 50 | Vis sans tête                          | 1   | 0,00    |
| 51 | Vis à six pans                         | 1   | 0,02    |

# Weidmann

## Pièces de rechange


**WEIDMANN MASCHINENBAU**

Bemerkungen :

Dated : 01/04/2022

**Typ MV5**
**A4**

Weidmann Maschinenbau AG CH-8152 Glatfbrugg

4

3

2

1