

4

3

2

1

F

F

E

E

D

D

C

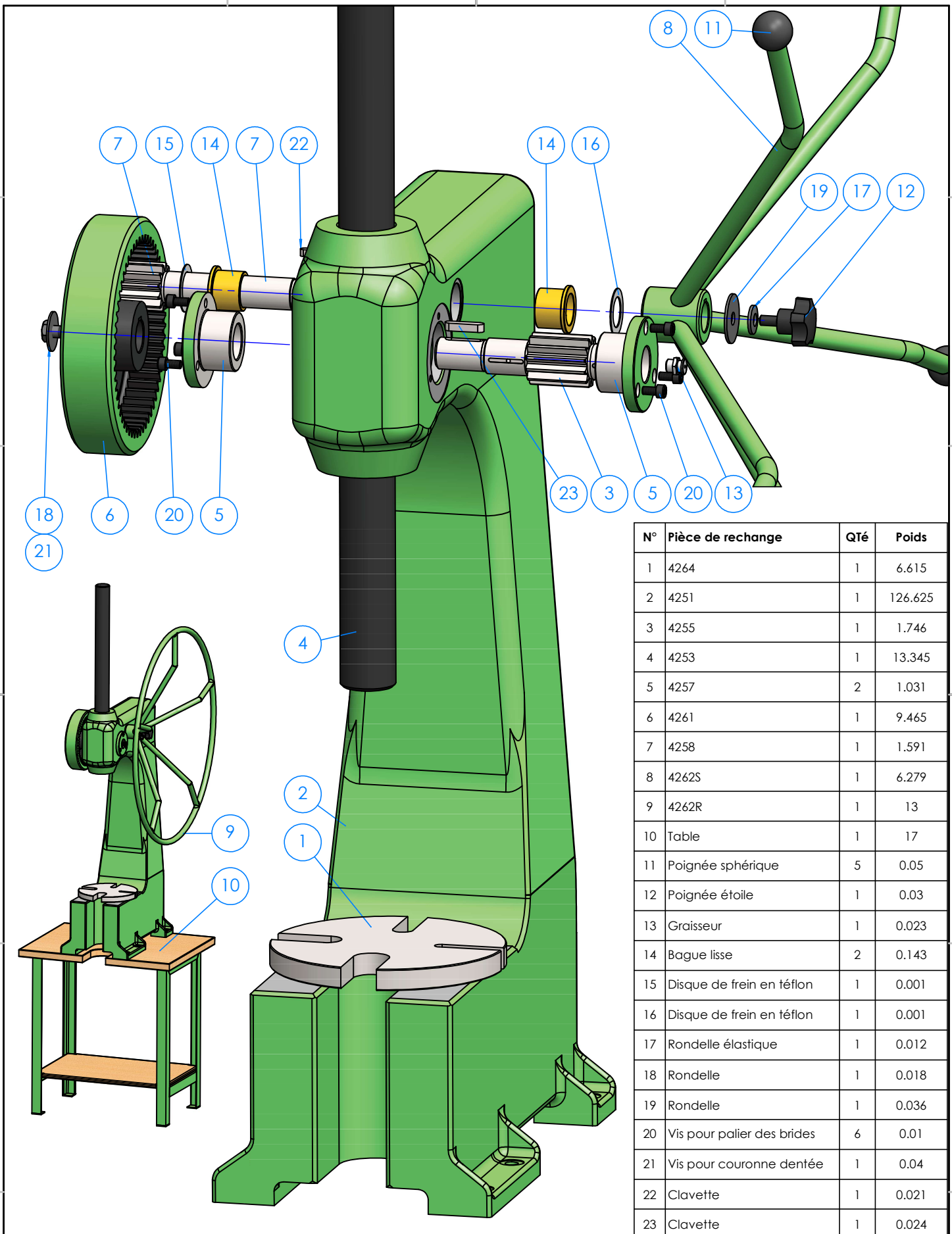
C

B

B

A

A



N°	Pièce de rechange	Qté	Poids
1	4264	1	6.615
2	4251	1	126.625
3	4255	1	1.746
4	4253	1	13.345
5	4257	2	1.031
6	4261	1	9.465
7	4258	1	1.591
8	4262S	1	6.279
9	4262R	1	13
10	Table	1	17
11	Poignée sphérique	5	0.05
12	Poignée étoile	1	0.03
13	Graisseur	1	0.023
14	Bague lisse	2	0.143
15	Disque de frein en téflon	1	0.001
16	Disque de frein en téflon	1	0.001
17	Rondelle élastique	1	0.012
18	Rondelle	1	0.018
19	Rondelle	1	0.036
20	Vis pour palier des brides	6	0.01
21	Vis pour couronne dentée	1	0.04
22	Clavette	1	0.021
23	Clavette	1	0.024

Weidmann

Pièces de rechange



WEIDMANN MASCHINENBAU

Bemerkungen :
Datiert : 17/03/2022

Typ HWP5

A4

Weidmann Maschinenbau AG CH-8152 Glattbrugg

4

3

2

1