

4

3

2

1

F

F

E

E

D

D

C

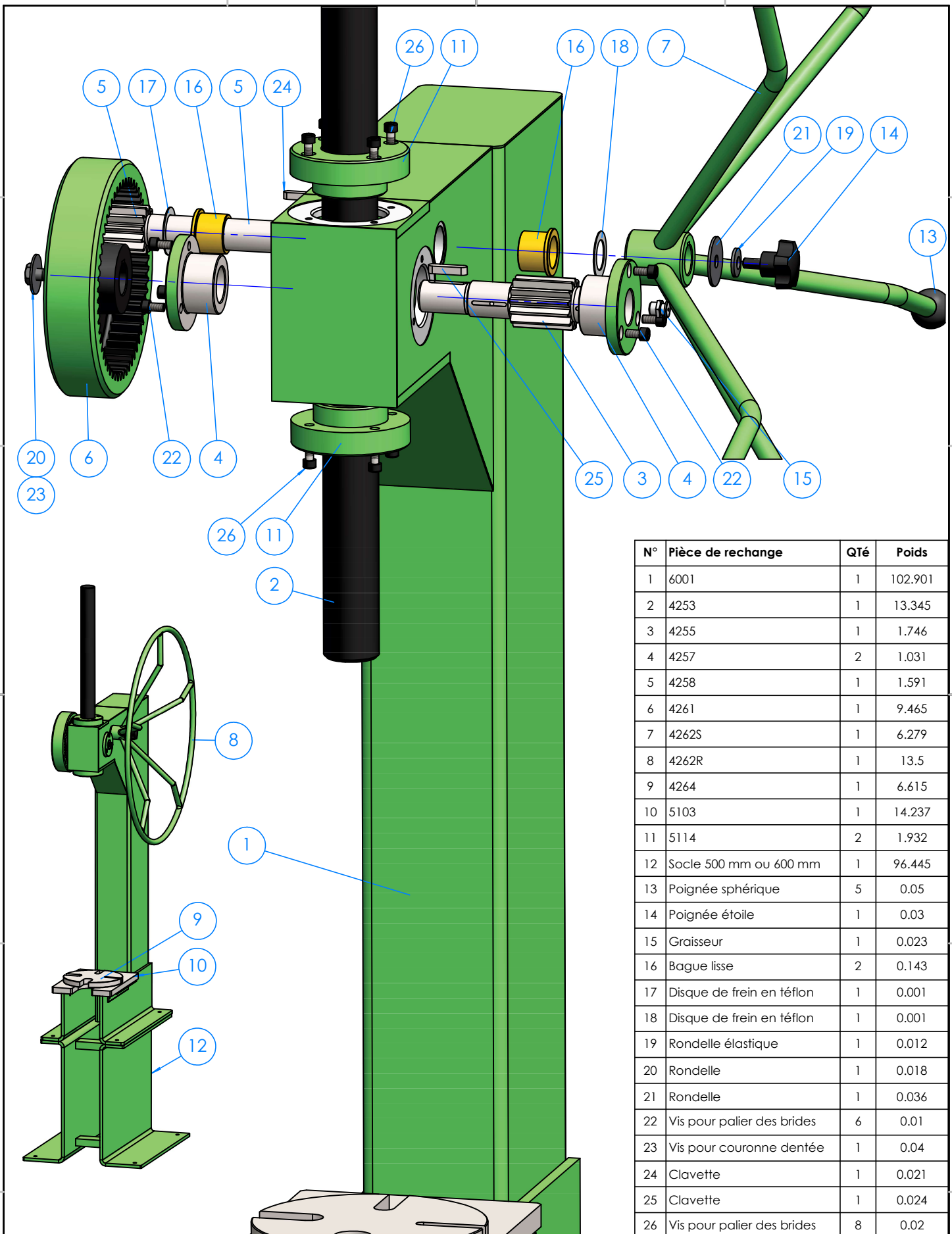
C

B

B

A

A



N°	Pièce de rechange	QTé	Poids
1	6001	1	102.901
2	4253	1	13.345
3	4255	1	1.746
4	4257	2	1.031
5	4258	1	1.591
6	4261	1	9.465
7	4262S	1	6.279
8	4262R	1	13.5
9	4264	1	6.615
10	5103	1	14.237
11	5114	2	1.932
12	Socle 500 mm ou 600 mm	1	96.445
13	Poignée sphérique	5	0.05
14	Poignée étoile	1	0.03
15	Graisseur	1	0.023
16	Bague lisse	2	0.143
17	Disque de frein en téflon	1	0.001
18	Disque de frein en téflon	1	0.001
19	Rondelle élastique	1	0.012
20	Rondelle	1	0.018
21	Rondelle	1	0.036
22	Vis pour palier des brides	6	0.01
23	Vis pour couronne dentée	1	0.04
24	Clavette	1	0.021
25	Clavette	1	0.024
26	Vis pour palier des brides	8	0.02

# Weidmann

## Pièces de rechange

**WEIDMANN MASCHINENBAU**

Bemerkungen :  
Datiert : 22/03/2022

**Typ EP5**

**A4**

Weidmann Maschinenbau AG CH-8152 Glattbrugg

4

3

2

1