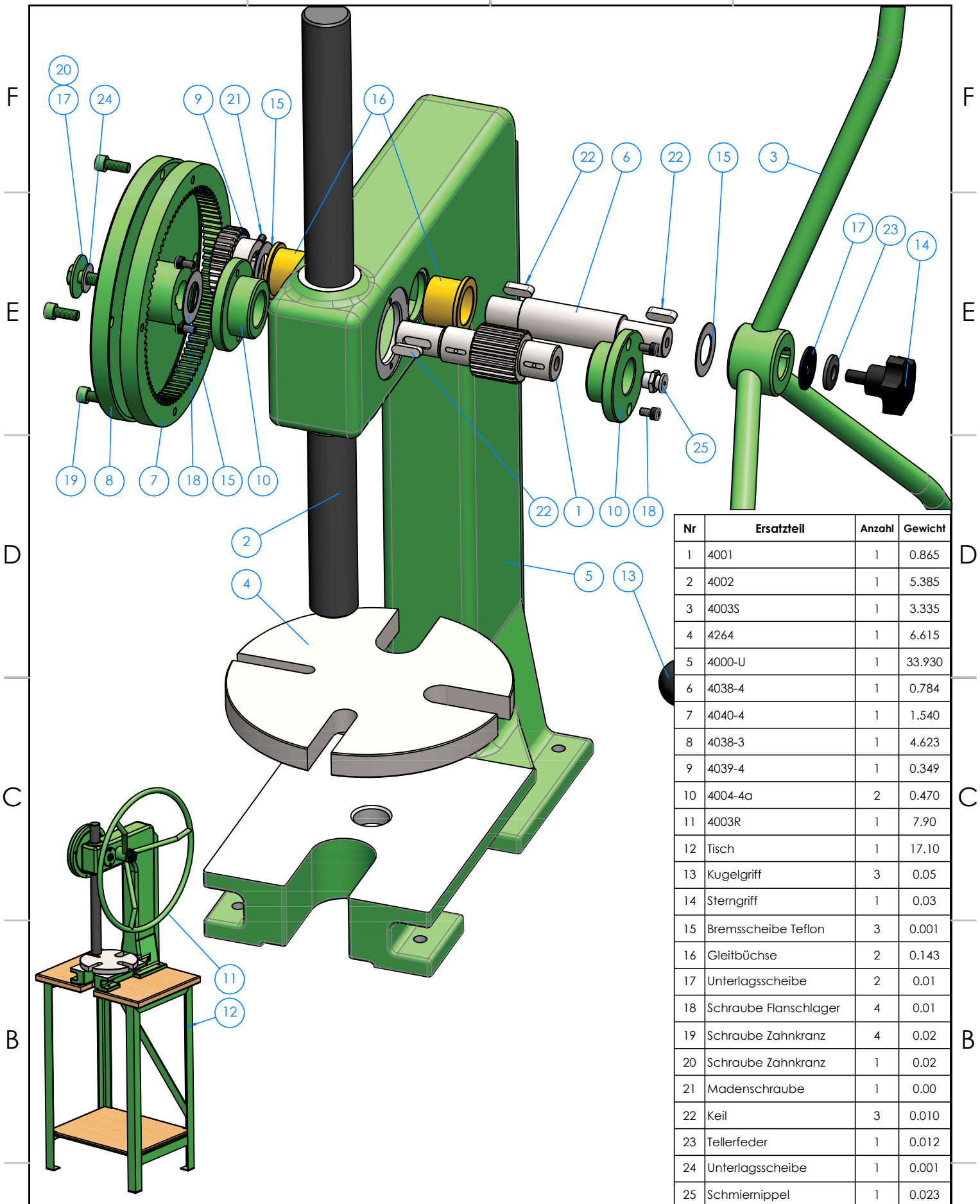


4

3

2

1



Nr	Ersatzteil	Anzahl	Gewicht
1	4001	1	0.865
2	4002	1	5.385
3	4003S	1	3.335
4	4264	1	6.615
5	4000-U	1	33.930
6	4038-4	1	0.784
7	4040-4	1	1.540
8	4038-3	1	4.623
9	4039-4	1	0.349
10	4004-4a	2	0.470
11	4003R	1	7.90
12	Tisch	1	17.10
13	Kugelgriff	3	0.05
14	Sterngriff	1	0.03
15	Bremsscheibe Teflon	3	0.001
16	Gleitbüchse	2	0.143
17	Unterlagsscheibe	2	0.01
18	Schraube Flanschlager	4	0.01
19	Schraube Zahnkranz	4	0.02
20	Schraube Zahnkranz	1	0.02
21	Madenschraube	1	0.00
22	Keil	3	0.010
23	Tellerfeder	1	0.012
24	Unterlagsscheibe	1	0.001
25	Schmiernippel	1	0.023

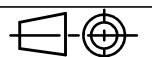
Weidmann

ERSATZTEILE

WEIDMANN MASCHINENBAU

Bemerkungen :
 Dattiert : 04/04/2022

Typ WP-U-Junior **A4**



Weidmann Maschinenbau AG CH-8152 Glattbrugg

4

3

2

1