

4

3

2

1

F

F

E

E

D

D

C

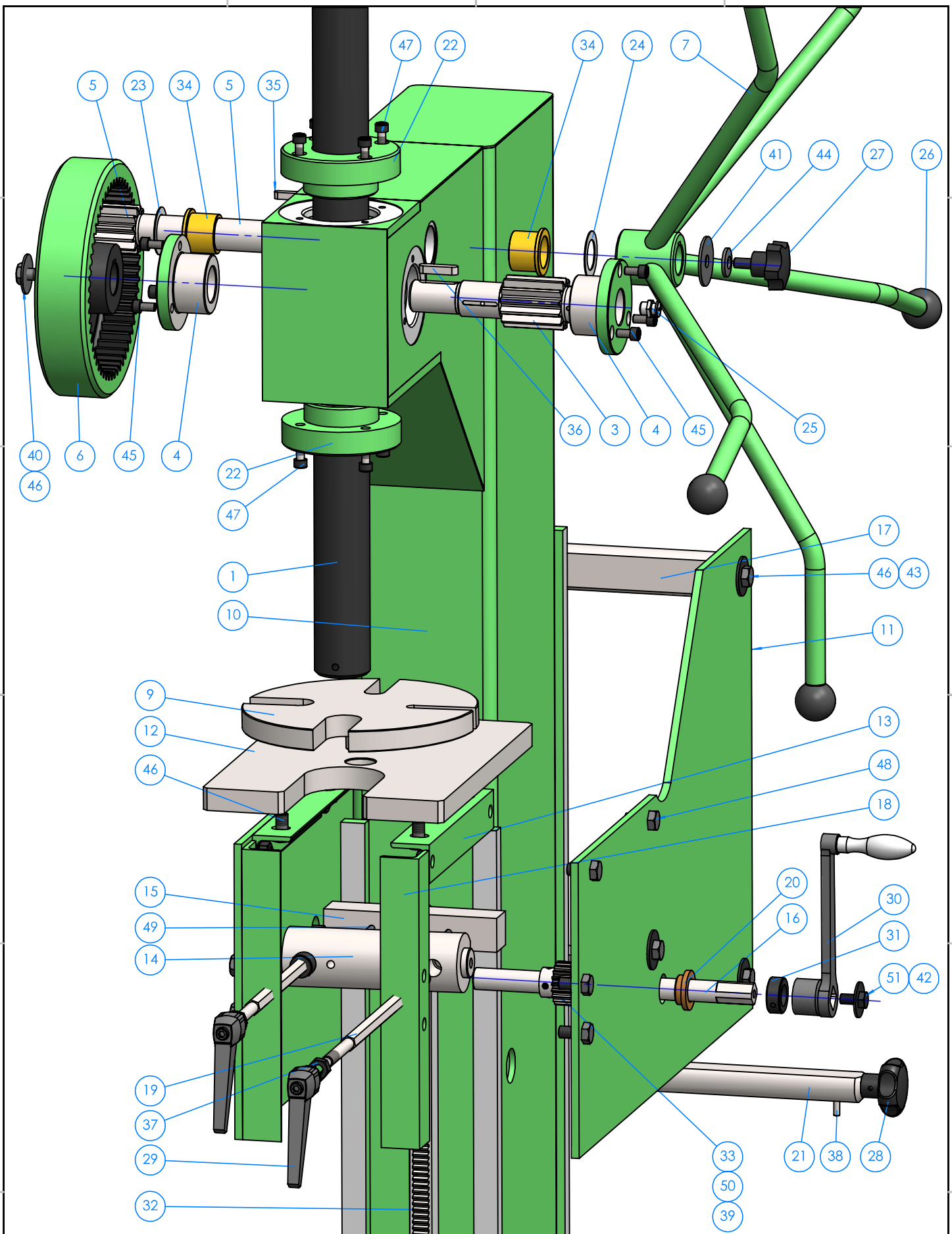
C

B

B

A

A



Weidmann

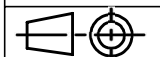
ERSATZTEILE

WEIDMANN MASCHINENBAU

Bemerkungen :
 Dattiert : 01/04/2022

Typ MV5

A4



Weidmann Maschinenbau AG CH-8152 Glattbrugg

4

3

2

1

4

3

2

1

F

F

E

E

D

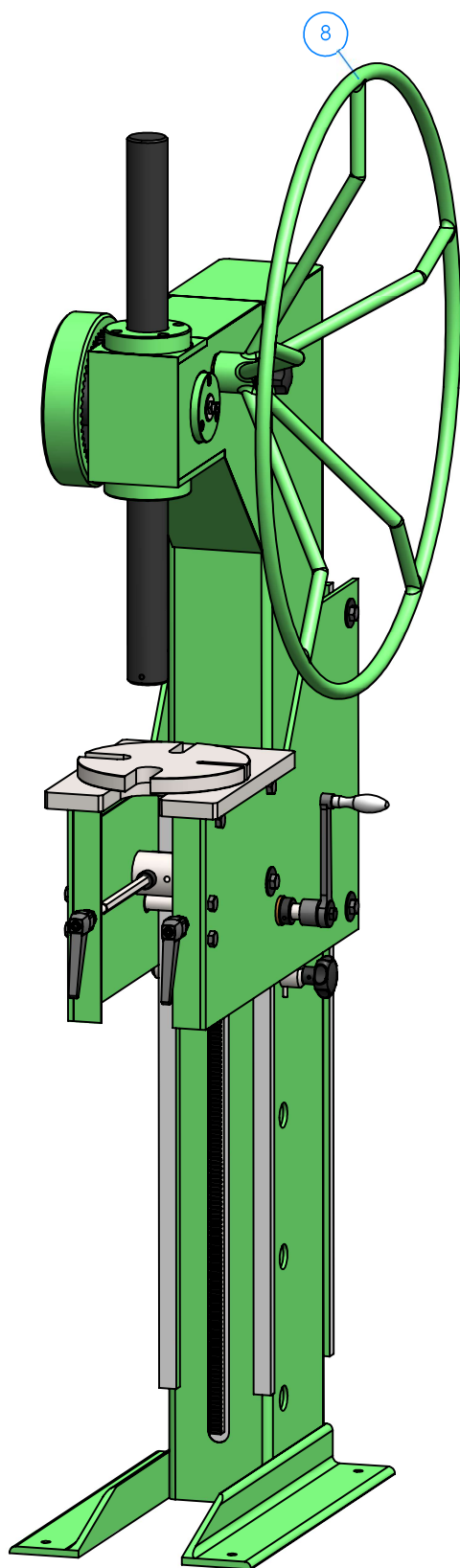
D

C

C

B

B



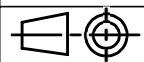
Nr	Ersatzteil	Anzahl	Gewicht
1	4253	1	13.298
2	4253-1040	1	17.799
3	4255	1	1.746
4	4257	2	1.031
5	4258	1	1.591
6	4261	1	9.465
7	4262S	1	6.279
8	4262R	1	13.5
9	4264	1	6.615
10	5101	1	110.494
11	5102	2	15.925
12	5103	1	14.237
13	5104	2	0.726
14	5105	1	3.685
15	5106	1	1.655
16	5107	1	0.834
17	5108	2	2.158
18	5109	2	0.871
19	5110	2	0.329
20	5111	2	0.061
21	5113	1	1.407
22	5114	2	1.932
23	Teflon Bremscheibe	1	0.001
24	Teflon Bremscheibe	1	0.001
25	Schmiernippel	1	0.023
26	Kugelgriff	5	0.05
27	Sterngriff	1	0.03
28	Sterngriff für Tischverstellung	1	0.047
29	Klemmhebel	2	0.32
30	Kurbel	1	0.59
31	Stelling	2	0.067
32	Zahnstange zu Tischverstellung	1	1.37
33	Stirnrad zu Tischverstellung	1	0.170
34	Gleitbüchse	2	0.143
35	Keil	1	0.021
36	Keil	1	0.024
37	6-Kantmutter	10	0.02
38	Schwerspannstift	1	0.01
39	Schwerlaststift	1	0.00
40	Unterlagsscheibe	1	0.018
41	Unterlagsscheibe	1	0.036
42	Unterlagsscheibe	1	0.01
43	Unterlagsscheibe	6	0.02
44	Tellerfeder	1	0.012
45	Schraube Flanschlager	6	0.01
46	Schraube Zahnkranz	11	0.04
47	Schraube Flanschlager	8	0.02
48	6-Kantschraube	8	0.04
49	Inbus-Schraube	2	0.01
50	Gewindestift	1	0.00
51	6-Kantschraube	1	0.02

A

A

Weidmann

ERSATZTEILE


WEIDMANN MASCHINENBAU

Bemerkungen :

Dattiert : 01/04/2022

Typ MV5
A4

Weidmann Maschinenbau AG CH-8152 Glattbrugg

4

3

2

1