

4

3

2

1

F

F

E

E

D

D

C

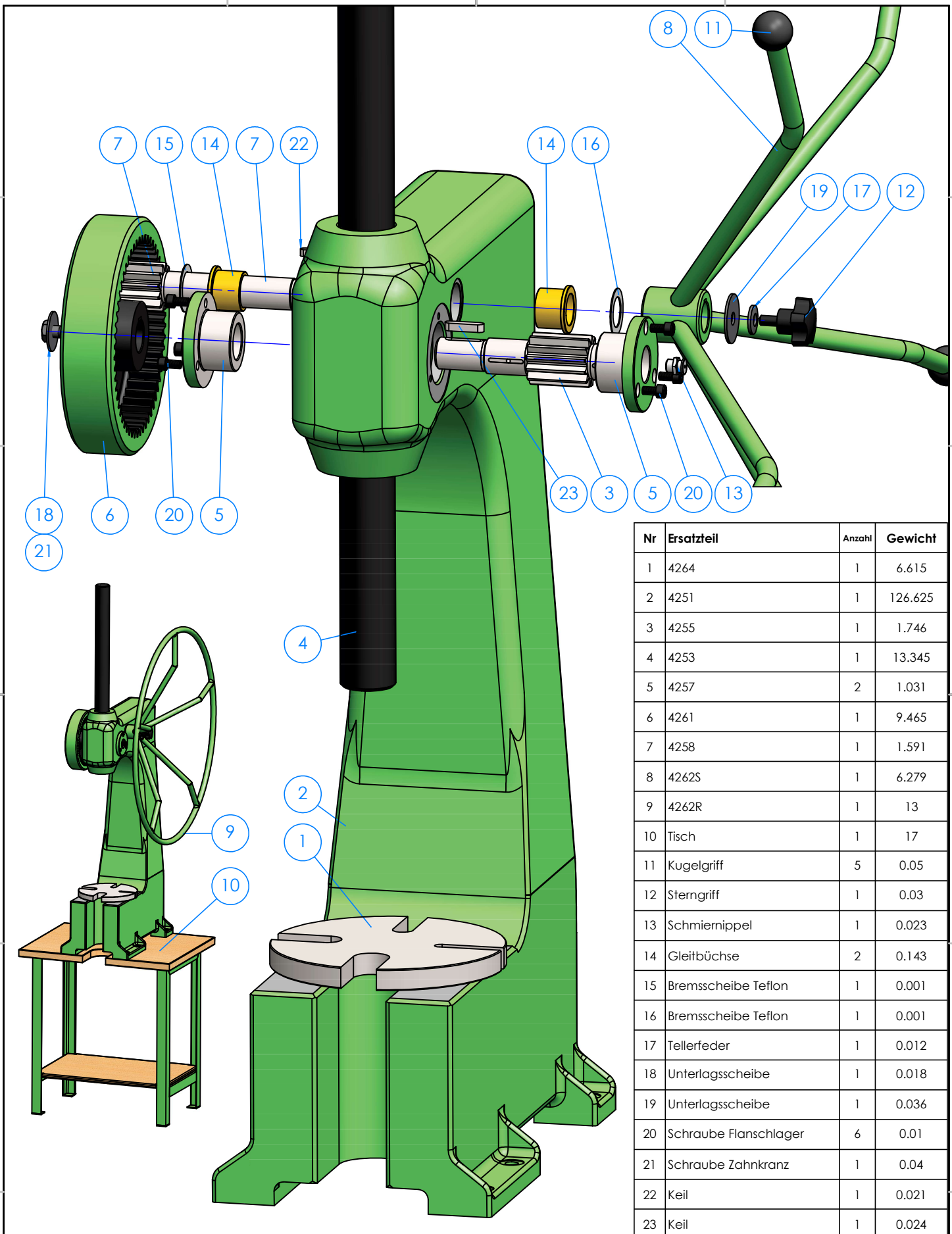
C

B

B

A

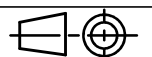
A



Nr	Ersatzteil	Anzahl	Gewicht
1	4264	1	6.615
2	4251	1	126.625
3	4255	1	1.746
4	4253	1	13.345
5	4257	2	1.031
6	4261	1	9.465
7	4258	1	1.591
8	4262S	1	6.279
9	4262R	1	13
10	Tisch	1	17
11	Kugelgriff	5	0.05
12	Sterngriff	1	0.03
13	Schmiernippel	1	0.023
14	Gleitbüchse	2	0.143
15	Bremsscheibe Teflon	1	0.001
16	Bremsscheibe Teflon	1	0.001
17	Tellerfeder	1	0.012
18	Unterlagsscheibe	1	0.018
19	Unterlagsscheibe	1	0.036
20	Schraube Flanschlager	6	0.01
21	Schraube Zahnkranz	1	0.04
22	Keil	1	0.021
23	Keil	1	0.024

Weidmann

ERSATZTEILE



WEIDMANN MASCHINENBAU

Bemerkungen :
 Dattiert : 17/03/2022

Typ HWP5

A4

Weidmann Maschinenbau AG CH-8152 Glattbrugg

4

3

2

1