

4

3

2

1

F

F

E

E

D

D

C

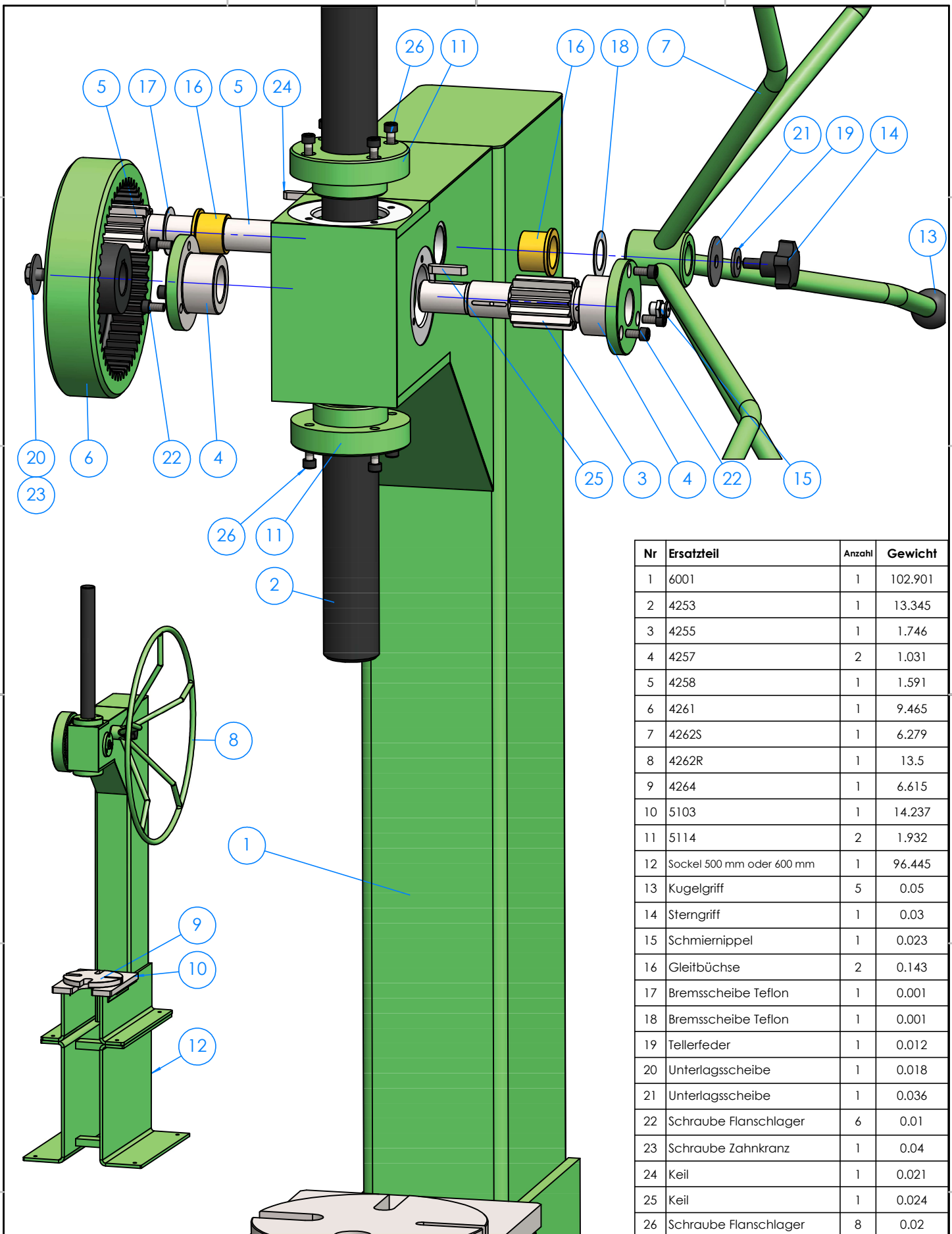
C

B

B

A

A



Nr	Ersatzteil	Anzahl	Gewicht
1	6001	1	102.901
2	4253	1	13.345
3	4255	1	1.746
4	4257	2	1.031
5	4258	1	1.591
6	4261	1	9.465
7	4262S	1	6.279
8	4262R	1	13.5
9	4264	1	6.615
10	5103	1	14.237
11	5114	2	1.932
12	Sockel 500 mm oder 600 mm	1	96.445
13	Kugelgriff	5	0.05
14	Sterngriff	1	0.03
15	Schmiernippel	1	0.023
16	Gleitbüchse	2	0.143
17	Bremsscheibe Teflon	1	0.001
18	Bremsscheibe Teflon	1	0.001
19	Tellerfeder	1	0.012
20	Unterlagsscheibe	1	0.018
21	Unterlagsscheibe	1	0.036
22	Schraube Flanschlager	6	0.01
23	Schraube Zahnkranz	1	0.04
24	Keil	1	0.021
25	Keil	1	0.024
26	Schraube Flanschlager	8	0.02

Weidmann

ERSATZTEIL

WEIDMANN MASCHINENBAU

Bemerkungen :
 Dattiert : 22/03/2022

Typ EP5

A4



Weidmann Maschinenbau AG CH-8152 Glattbrugg

4

3

2

1