

Weidmann

Betriebsanleitung für Dornpresse WEIDMANN Typ HWP5 mit Tisch



WEIDMANN MASCHINENBAU AG

Margarethenstrasse 27, CH-8152 Glattbrugg

info@weidmann-maschinenbau.com / Tel. +41 (0)44 810 62 06 / Fax +41 (0)44 810 87 81 / www.weidmann-maschinenbau.com

Inhalt

Zweck dieser Betriebsanleitung	2
Allgemeine Sicherheitsinformationen und allgemeine Sicherheitsanweisungen	2
Beschreibung der Dornpresse	2
Bestimmungsgemässer Gebrauch	2
Wichtige Angaben zur Dornpresse	2
Transport, Handhabung und Lagerung der Dornpresse und oder Komponenten	3
Inbetriebnahme	4
Einrichten	6
Werkzeugaufnahme	6
Betrieb (Produktion)	7
Reinigung	7
Instandhaltung	8
Wechsel Teflon-Bremsscheibe	8
Produktionsstörung	9
Störung an der Dornpresse	9
Ausserbetriebnahme	9
Entsorgung	10
Erklärung bezüglich CE Konformität	10
Massblatt (Lageplan/Grundriss)	11
Zeichnung Einsatzstempel	12
Abbildung aller Teile/Ersatzteile	13
Merkblatt Segmentanker HSA von Hilti	14

Zweck dieser Betriebsanleitung

Die Betriebsanleitung ist während der ganzen Lebensdauer der Dornpresse aufzubewahren und bei allen Handhabungen in Zusammenhang mit der Dornpresse zu beachten.

Bei Weiterverkauf der Dornpresse hat der Verkäufer dem Käufer die Betriebsanleitung zu übergeben.

Allgemeine Sicherheitsinformationen und allgemeine Sicherheitsanweisungen

Bei der Benützung der Dornpresse ist mit folgenden Gefährdungen zu rechnen und deshalb sind folgende Schutzmassnahmen zu ergreifen:

Senkung des Pressenstempels: *Stempelbremse muss zwingend immer angezogen sein*



Herabfallende Teile: *Sicherheitsschuhe nach EN20345*



Wegspickende Teile: *Schutzbrille nach EN166 und Schutzhandschuhe*



Beschreibung der Dornpresse

Mechanische Dornpresse mit manueller Bedienung.

Bei Änderungen an der Dornpresse, welche nicht von Hersteller schriftlich bewilligt worden sind, lehnt dieser jegliche Haftung für Mängel an der Dornpresse infolge der Änderung ab.

Bestimmungsgemässer Gebrauch

Der Gebrauch der Dornpresse ist für erwachsene Anwender in Innenräumen von Gewerbe und Industrie vorgesehen.

Die Dornpresse kann für alle Ein- und Auspressarbeiten bis zu 5 Tonnen Druck verwendet werden. Weiter eignet sich die Presse für folgende Arbeiten: Räumen, Richten, Pressen, Biegen, Nieten, Prägen, Stanzen, Montagearbeiten.

Unter anderem sind folgende Fehlanwendungen verboten: Holzspalten, Betätigung des Handrades durch gleichzeitig mehrere Personen.

Arbeiten mit der Dornpresse, Eingriffe an der Dornpresse und deren Handhabung dürfen erst vorgenommen werden, wenn die dazu erforderlichen Informationen aus der Betriebsanleitung von den beteiligten Personen gelesen wurden.

Wichtige Angaben zur Dornpresse

Die Dornpresse ist nach dem aktuellen Stand der Technik gebaut und entspricht den Anforderungen des Bundesgesetzes über die Produktesicherheit und der Verordnung über die Produktesicherheit.

Massblatt (Lageplan/Grundriss), siehe Seite 11

Zeichnung Einsatzstempel, siehe Seite 12

Abbildung aller Teile/Ersatzteile, siehe Seite 13

Merksblatt Segmentanker HSA von Hilti, siehe Seite 14/15

Transport, Handhabung und Lagerung der Dornpresse und oder Komponenten

Eingriff darf vorgenommen werden durch: Dritte, Mechaniker, Transporteur

Beim Transport der Dornpresse ist wie folgt vorzugehen:

- ◆ Bereitstellen einer Europalette und 1 Holzlatte à 260 mm
- ◆ Die stehende Dornpresse mit Gurten am Pressenkopf befestigen. Siehe Massblatt Seite 11.
- ◆ Dornpresse heben

Gefährdung durch Schwerkraft

Gurte auf Beschädigung und Tragkraft prüfen. Gewicht der Dornpresse ist auf dem Massblatt auf Seite 11 zu finden.

Gurte vorschriftsgemäss am Kranhaken einhängen

Gurte gemäss Massblatt auf Seite 11 befestigen



- ◆ Die Dornpresse mittels Kran in die Mitte der Palette stellen
- ◆ Den Pressenstempel mittels Handrad (Ring- oder Sternhandrad) ganz hochfahren
- ◆ Die Holzlatte quer über den Pressentisch legen und mit Stahlband an der Palette sichern.

**Gefährdung durch Wegspicken des Stahlbandes ins Auge und durch Schneiden
Schutzbrille nach EN166 tragen**

Schutzhandschuhe tragen



- ◆ Pressenstempel ganz nach unten fahren und Stempelbremse anziehen

Gefährdung durch Quetschen

Hände nicht in Gefahrenbereich des Stempels bringen



Gefährdung durch Einziehen

Zahnkranz nicht berühren



- ◆ Dornpresse verpacken
- ◆ Palette mit Paletthubwagen vorschriftsgemäss transportieren
- ◆ Abladen der Dornpresse von der Palette: siehe Inbetriebnahme Seite 4

Beim Transport des Tisches ist wie folgt vorzugehen:

- ◆ Bereitstellen einer Kleinpalette 80x60 cm und 1 Holzlatte à 520 mm
- ◆ Den stehenden Tisch mit 2 Gurten diagonal an der Tischplatte befestigen. Siehe Massblatt Seite 11.
- ◆ Tisch heben

Gefährdung durch Schwerkraft

Gurte auf Beschädigung und Tragkraft prüfen. Gewicht des Tisches ist auf dem Massblatt auf Seite 11 zu finden.

Gurte vorschriftsgemäss am Kranhaken einhängen

Gurte gemäss Massblatt auf Seite 11 befestigen



- ◆ Den Tisch mittels Kran in die Mitte der Palette stellen
- ◆ Die Holzlatte längs über das Tablar (unten) legen und mit Stahlband an der Palette sichern.

**Gefährdung durch Wegspicken des Stahlbandes ins Auge und durch Schneiden
Schutzbrille nach EN166 tragen**

Schutzhandschuhe tragen



- ◆ Tisch verpacken
- ◆ Palette mit Paletthubwagen vorschriftsgemäss transportieren
- ◆ Abladen des Tisches von der Palette: siehe Inbetriebnahme Seite 4

Inbetriebnahme

Eingriff darf vorgenommen werden durch: Dritte, Mechaniker

Bei der Inbetriebnahme der Dornpresse und des Tisches ist wie folgt vorzugehen:

- ◆ Stahlbänder aufschneiden

**Gefährdung durch Wegspicken des Stahlbandes ins Auge und durch Schneiden
Schutzbrille nach EN166 tragen**

Schutzhandschuhe tragen



- ◆ Presse und Tisch auspacken
- ◆ Den stehenden Tisch mit 2 Gurten diagonal an der Tischplatte befestigen. Siehe Massblatt Seite 11.

- ◆ Tisch heben

Gefährdung durch Schwerkraft

Gurte auf Beschädigung und Tragkraft prüfen. Gewicht des Tisches ist auf dem Massblatt auf Seite 11 zu finden.

Gurte vorschriftsgemäss am Kranhaken einhängen

Gurte gemäss Massblatt auf Seite 11 befestigen



- ◆ Tisch am Bestimmungsort mit Kran aufstellen und Gurte lösen

Gefährdung durch Schwerkraft/Kippgefahr

Fussfläche des Tisches nur auf sauberen und ebenen Boden stellen, so dass die Bodenbeschaffenheit für die Segmentanker HSA von Hilti geeignet ist



- ◆ Tisch mit Segmentanker HSA von Hilti M12 an den vorgesehenen Bohrungen am Boden verankern (siehe Merkblatt Seite 14/15).
- ◆ Kontrolle, ob die Stempelbremse der Dornpresse angezogen ist, ansonsten anziehen
- ◆ Die stehende Dornpresse mit Gurten am Pressenkopf befestigen. Siehe Massblatt Seite 11
- ◆ Dornpresse heben und auf dem am Boden verankerten Tisch platzieren

Gefährdung durch Schwerkraft

Gurte auf Beschädigung und Tragkraft prüfen. Gewicht der Dornpresse ist auf dem Massblatt auf Seite 11 zu finden.

Gurte vorschriftsgemäss am Kranhaken einhängen

Gurte gemäss Massblatt auf Seite 11 befestigen

Die Dornpresse so zu platzieren, dass die erforderlichen freien Räume gewährleistet sind (siehe Massblatt Seite 11).

Weiter ist zu beachten, dass eine für die Arbeit ausreichende Raumbelichtung vorhanden ist.



- ◆ Gurte lösen
- ◆ Presse an den 4 vorgesehenen Befestigungslöchern mit den mitgelieferten Schrauben am Tisch festschrauben
- ◆ Drehteller in die vorgesehene Bohrung auf die Tischplatte der Dornpresse legen

Gefährdung durch Fehlbeanspruchung

Für Werkstücke ab 5 kg die Handhabung mit folgender Methode beurteilen:

www.suva.ch/88190.d. Gegebenenfalls Hebemittel verwenden.



Einrichten

Eingriff darf vorgenommen werden durch: Anwender, Dritte, Mechaniker

Beim Einrichten ist wie folgt vorzugehen:

- ◆ Kontrolle, ob die Stempelbremse angezogen ist, ansonsten anziehen

Gefährdung durch Quetschen

Hände nicht in Gefahrenbereich des Stempels bringen

Stempelbremse anziehen



- ◆ Den Drehteller auf gewünschte Aussparungsbreite drehen
- ◆ Drehteller bei Nichtgebrauch entfernen

Gefährdung durch Fehlbeanspruchung

Für Werkstücke ab 5 kg die Handhabung mit folgender Methode beurteilen:

www.suva.ch/88190.d. Gegebenenfalls Hebemittel verwenden.



Werkzeugaufnahme

- ◆ Einsatzstempel/Werkzeug unten am Pressenstempel festhalten
- ◆ Lösen der Klemmschraube am Pressenstempel
- ◆ Entfernen des Einsatzstempels/Werkzeugs
- ◆ Einsetzen des Einsatzstempels/Werkzeugs
- ◆ Befestigung des Einsatzstempels/Werkzeuges mittels Klemmschraube am Pressenstempel

Gefährdung durch herabfallende Gegenstände

Nicht vom Hersteller gefertigte Einsatzstempel/Werkzeuge gemäss Zeichnung Einsatzstempel auf Seite 12 herstellen.

Bei losem Einsatzstempel/Werkzeug, Klemmschraube anziehen.



Betrieb (Produktion)

Eingriff darf vorgenommen werden durch: Anwender, Dritte, Mechaniker

Im Betrieb (Produktion) ist wie folgt vorzugehen:

- ◆ Werkstück ergreifen und auf Drehteller oder Tischplatte legen

Gefährdung durch Fehlbeanspruchung

Für Werkstücke ab 5 kg die Handhabung mit folgender Methode beurteilen:

www.suva.ch/88190.d. Gegebenenfalls Hebemittel verwenden.



- ◆ Einpressteil ergreifen und auf die vorgesehene Stelle des Werkstückes legen
- ◆ Pressenstempel mittels Handrad (Ring- oder Sternhandrad) auf das Werkstück fahren

Gefährdung durch Quetschen

Hände nicht in Gefahrenbereich des Stempels bringen

Stempelbremse anziehen



Gefährdung durch Einziehen

Zahnkranz nicht berühren



- ◆ Der Pressenstempel darf nur bewegt werden, wenn sich kein Körperteil im Gefahrenbereich befindet
- ◆ Pressenstempel drückt auf das Werkstück
- ◆ Werkstück mittels Pressenstempel auf die gewünschte Position pressen
- ◆ Pressenstempel hochfahren
- ◆ Werkstück entnehmen

Gefährdung durch Fehlbeanspruchung

Für Werkstücke ab 5 kg die Handhabung mit folgender Methode beurteilen:

www.suva.ch/88190.d. Gegebenenfalls Hebemittel verwenden.



Reinigung

Eingriff darf vorgenommen werden durch: Anwender, Dritte

Bei der Reinigung ist wie folgt vorzugehen:

- ◆ Wöchentliche Reinigung des Pressenstempels mittels Reinigungstuch

Instandhaltung

Eingriff darf vorgenommen werden durch: Dritte, Mechaniker

Bei der Instandhaltung ist wie folgt vorzugehen:

- ◆ Pressenstempel wöchentlich mit Gleitbahnöl schmieren
- ◆ Schmiernippel beim Getriebe alle 6 Monate mit Universalfett schmieren
- ◆ Jährliche Kontrolle der Teflon-Bremsscheibe beim Handrad, ggf. auswechseln

Wechsel Teflon-Bremsscheiben

Es dürfen nur Original-Ersatzteile verwendet werden (Bestell-Nr. Bremsscheibe Teflon).

- ◆ Pressenstempel auf Tischplatte senken

Gefährdung durch Quetschen

Hände nicht in Gefahrenbereich des Stempels bringen

Stempelbremse anziehen



Gefährdung durch Einziehen

Zahnkranz nicht berühren



- ◆ Schraube am Zahnkranz lösen und entfernen
- ◆ Zahnkranz entfernen
Falls der Zahnkranz klemmt, Schraube M12 in das Gewinde drehen und mit einem Hammer auf den Schraubenkopf schlagen
- ◆ Zahnkranz von Welle wegziehen
- ◆ Lösen und entfernen des Sterngriffes in der Mitte des Handrades
- ◆ Tellerscheibe und Unterlagsscheibe entfernen
- ◆ Handrad entfernen
- ◆ Nutenkeil entfernen
- ◆ Teflon-Bremsscheibe entfernen
- ◆ Ritzel herausziehen
- ◆ Teflon-Bremsscheibe auf Verzahnungsseite entfernen und ersetzen
- ◆ Ritzel einsetzen
- ◆ Teflon-Bremsscheibe ersetzen
- ◆ Nutenkeil einsetzen
- ◆ Handrad montieren

- ◆ Verzinkte Unterlagsscheibe anbringen
- ◆ Schwarze Tellerscheibe mit Vertiefung zum Handrad anbringen
- ◆ Einsetzen und anziehen des Sterngriffes in der Mitte des Handrades
- ◆ Zahnkranz aufschieben
- ◆ Zahnkranz mit Schraube befestigen

Produktionsstörung

Eingriff darf vorgenommen werden durch: Dritte, Mechaniker

Bei Produktionsstörungen ist wie folgt vorzugehen:

- ◆ Falsche Position des Drehtellers (Schlitzbreite): ggf. in die richtige Position drehen
- ◆ Fremdkörper zwischen Tischplatte und Werkstück: ggf. Fremdkörper entfernen

Störung an der Dornpresse

Eingriff darf vorgenommen werden durch: Dritte, Mechaniker

Bei einer Störung an der Dornpresse ist wie folgt vorzugehen:

- ◆ Selbständiges Senken des Pressenstempels: Anziehen der Stempelbremse

Ausserbetriebnahme

Eingriff darf vorgenommen werden durch: Dritte, Mechaniker

Bei der Ausserbetriebnahme ist wie folgt vorzugehen:

- ◆ Drehteller anheben und aus der Zentrierbohrung des Tisches hochziehen
- ◆ Pressenstempel ganz nach unten fahren und Stempelbremse anziehen

Gefährdung durch Quetschen

Hände nicht in Gefahrenbereich des Stempels bringen



Gefährdung durch Einziehen

Zahnkranz nicht berühren



- ◆ Schrauben in den Befestigungslöchern der Presse vom Tisch lösen
- ◆ Dornpresse mit Kran auf Palette legen (siehe Betriebsart Transport Seite 3)
- ◆ Segmentanker HSA von Hilti am Boden lösen
- ◆ Tisch mit Kran auf Palette legen (siehe Betriebsart Transport Seite 3)

Entsorgung

Eingriff darf vorgenommen werden durch: Dritte, Mechaniker, Transporteur, Entsorger

Bei der Entsorgung ist wie folgt vorzugehen:

- ◆ Entfernen von Öl und Fett
- ◆ Kunststoffteile demontieren und fachgerecht entsorgen
- ◆ Metallteile fachgerecht entsorgen

Erklärung bezüglich CE Konformität

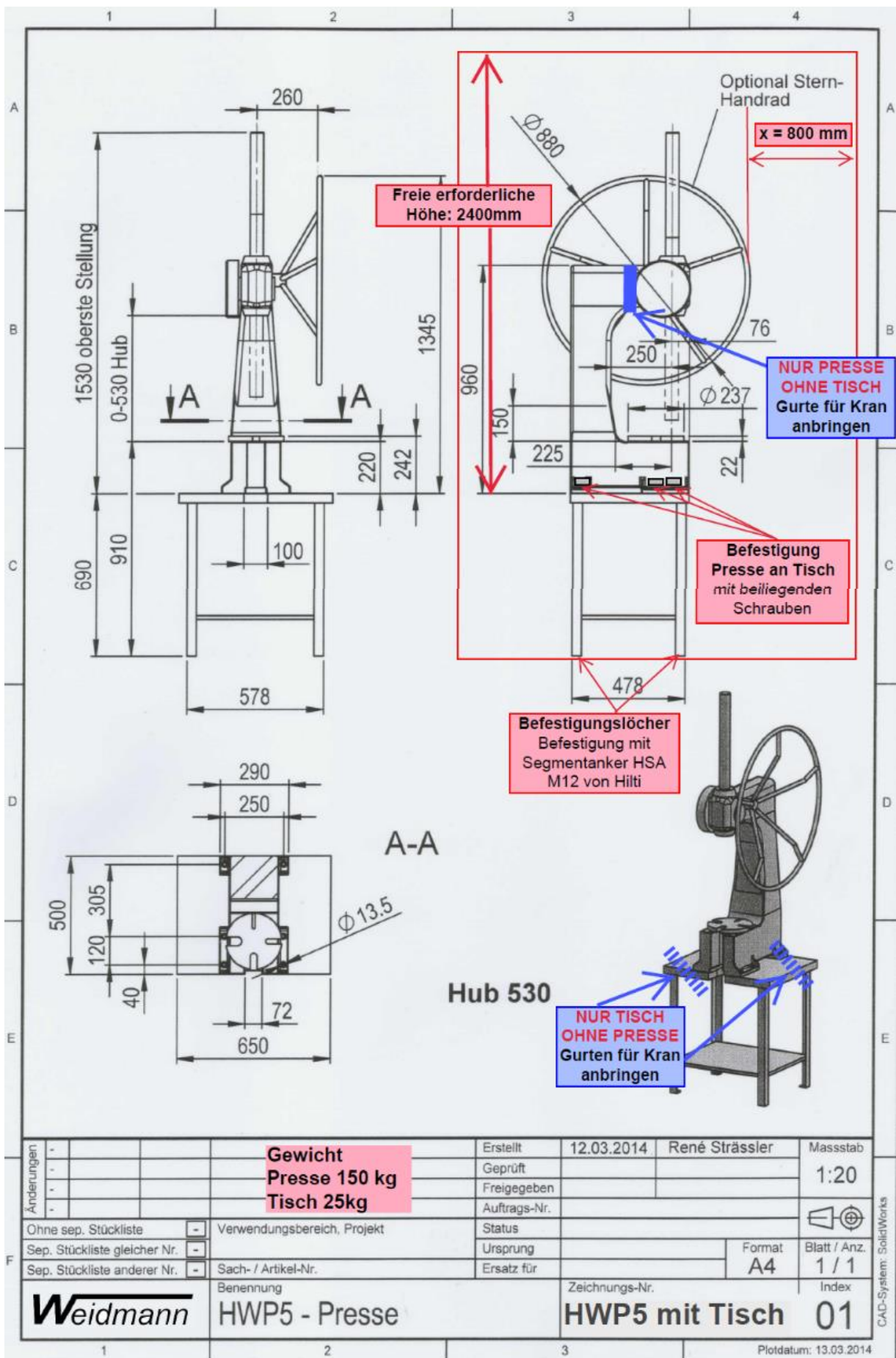
Hiermit erklären wir, dass wir unsere Dornpressen mit **keinem CE-Zeichen versehen dürfen**, da diese nur mit menschlicher Kraft angetrieben werden und keine Hebevorgänge aufweisen und somit nicht in den Anwendungsbereich der Maschinenrichtlinie 2006/42/EG fallen.

Auszug aus der Maschinenrichtlinie 2006/42/EG

Maschinen im Sinn des Artikels 1 der Maschinenrichtlinie, müssen gemäss Artikel 2 der Maschinenrichtlinie bezüglich des Antriebs eine der folgenden Eigenschaften aufweisen:

- eine mit einem anderen Antriebssystem als der unmittelbar eingesetzten menschlichen oder tierischen Kraft ausgestattete oder dafür vorgesehene Gesamtheit miteinander verbundener Teile oder Vorrichtungen, von denen mindestens eines bzw. eine beweglich ist und die für eine bestimmte Anwendung zusammengefügt sind
- eine Gesamtheit miteinander verbundener Teile oder Vorrichtungen, von denen mindestens eines bzw. eine beweglich ist und die für Hebevorgänge zusammengefügt sind und deren einzige Antriebsquelle die unmittelbar eingesetzte menschliche Kraft ist

Massblatt (Lageplan/Grundriss)



Zeichnung Einsatzstempel

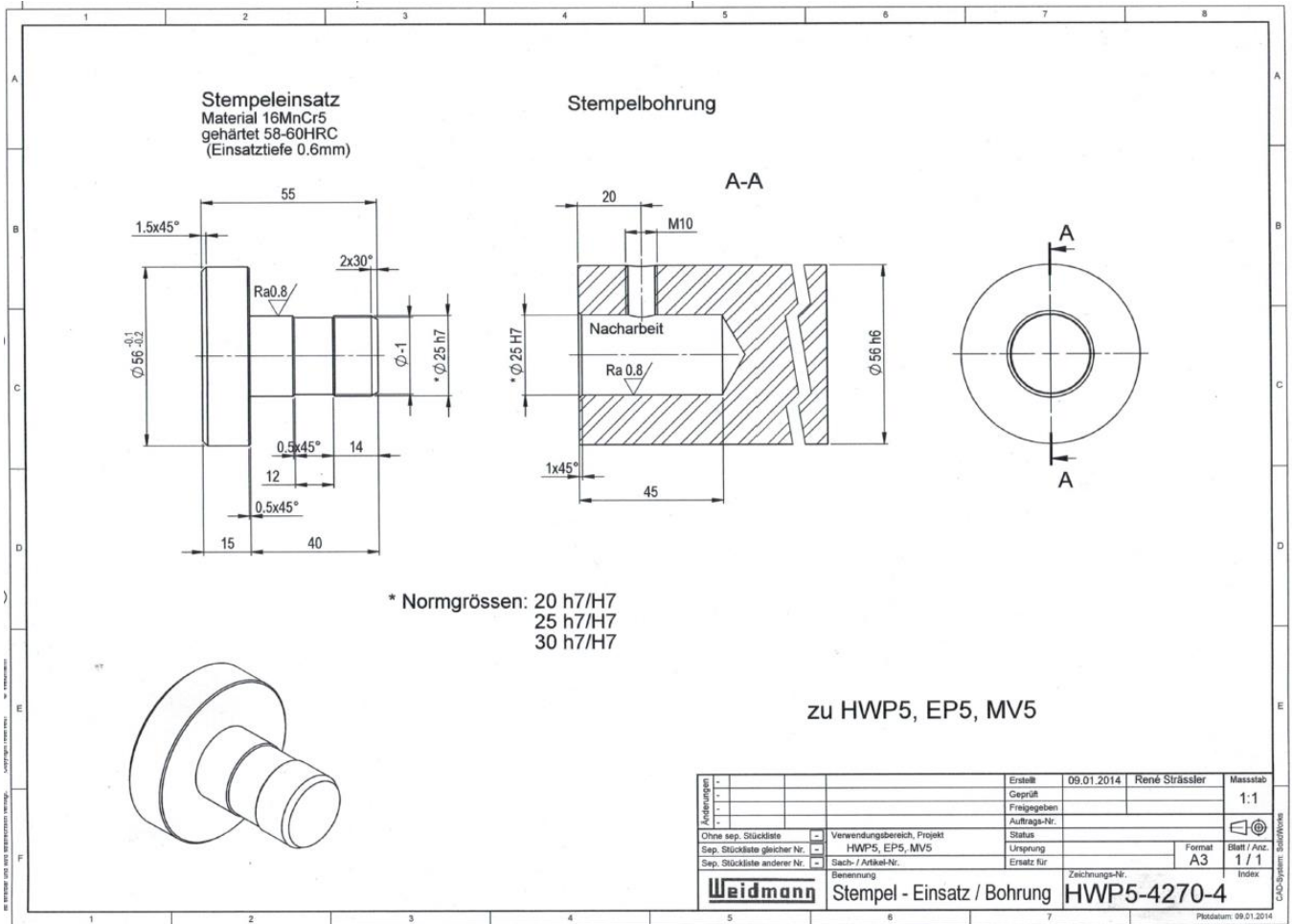


Abbildung aller Teile/Ersatzteile

Nr	Ersatzteil	Anzahl	Gewicht
1	4264	1	6.615
2	4251	1	126.625
3	4255	1	1.746
4	4253	1	13.345
5	4257	2	1.031
6	4261	1	9.465
7	4258	1	1.591
8	4262S	1	6.279
9	4262R	1	13
10	Tisch	1	17
11	Kugelgriff	5	0.05
12	Sterngriff	1	0.03
13	Schmiernippel	1	0.023
14	Gleitbüchse	2	0.143
15	Bremsscheibe Teflon	1	0.001
16	Bremsscheibe Teflon	1	0.001
17	Tellerfeder	1	0.012
18	Unterlagsscheibe	1	0.018
19	Unterlagsscheibe	1	0.036
20	Schraube Flanschlager	6	0.01
21	Schraube Zahnkranz	1	0.04
22	Keil	1	0.021
23	Keil	1	0.024

Weidmann **ERSATZTEILE**

WEIDMANN MASCHINENBAU Bemerkungen : **Typ HWP5** A4

Datiert : 17/03/2022





Weidmann Maschinenbau AG CH-8152 Glattbrugg

Merkblatt Segmentanker HSA von Hilti

Technische Daten Metalldübel



Segmentanker HSA

Ankertyp		Merkmale & Nutzen
	HSA (Galvanisch verzinkt)	<ul style="list-style-type: none"> • Geeignet für ungerissenen Beton C 20/25 bis C 50/60 • Schnelles und sicheres Aufbringen des Montagedrehmomentes mittels Tangentialschlagschrauber und Spezialnuss möglich • 3 Einbindetiefen für höchste Flexibilität • Diamantbohren für M12 bis M20 in ETA geregelt • Zeitsparende und zulassungskonforme Montage mit dem Schlagschrauber SIW 22-A/14-A i.V.m. dem Drehmomentstab S-TB
	HSA-BW mit grosser Unterlegscheibe (Galvanisch verzinkt)	
	HSA-R (Nichtrostender Stahl A4) (Auf Anfrage auch in A2)	
	Drehmomentstab S-TB (M8, M10, M12, M16)	



Zulassungen/Prüfberichte

Beschreibung	Behörde/Prüfstelle	Nummer
Europäisch Technische Zulassung ^{*)}	DIBt, Berlin	ETA-11/0374
Brandschutzprüfbericht	IBMB, Braunschweig	3215/229/12


^{*)} Alle in diesem Abschnitt angegebenen Daten laut ETA-11/0374.

Lastdaten (für Einzelbefestigungen).

Alle Daten in diesem Abschnitt basieren auf folgenden Grundlagen:

- Korrekte Montage (siehe Montageanweisung).
- Kein Einfluss von Achs- und Randabständen.
- Einhaltung der Mindestbauteildicke.
- Ungerissener Beton C 20/25, $f_{ct,cube} = 25 \text{ N/mm}^2$.

Geprüfte Befestigungen im vorbeugenden baulichen Brandschutz für Segmentanker HSA/HSA-R

Prüfungen		 <ul style="list-style-type: none"> • Geprüft nach der international genormten Einheitstemperaturkurve (ISO 834, DIN 4102-2) • Geprüft im gerissenen Beton bei direkter Beflammung ohne schützende Maßnahmen 	
Bericht des IBMB Technische Universität Braunschweig Nr.		3049/8151	
		Maximale Lasten [kN] für geforderte Feuerwiderstandsdauer	
		90 min	120 min
HSA	M6	0,3	0,25
	M8	0,5	0,4
	M10	1,3	1,0
	M12	1,8	1,2
	M16	4,0	3,0
	M20	7,0	5,0
HSA-R	M6	0,8	0,6
	M8	1,8	1,2
	M10	3,0	2,5
	M12	4,0	3,0
	M16	7,5	6,0

Technische Daten für Segmentanker HSA/HSA-R

• Auszug aus den Anwendungsbedingungen der Zulassung nach Bemessungsverfahren A (ETAG Annex C, 1997).

Zulassung				ETA-11/0374 vom 19.07.2012					
Verankerungsgrund				Beton \geq C20/25 (B25)					
				HSA					
				M6	M8	M10	M12	M16	M20
Bohrdurchmesser	d	[mm]		6	8	10	12	16	20
Durchgangsbohrung im Anbauteil	d _f	[mm]		7	9	12	14	18	22
Drehmoment beim Verankern	T _{inst}	[Nm]		5	15	25	50	80	200
Schlüsselweite	SW	[mm]		10	13	17	19	24	30
Verankerungstiefe 1	Gerissener Beton mit reduzierter (h_{nom1}) Verankerungstiefe:								
	¹⁾ Zulässige Zuglast je Dübel	N _{zul}	[kN]	-	-	-	-	-	-
	¹⁾ Zulässige Querlast je Dübel	V _{zul}	[kN]	-	-	-	-	-	-
	Ungerissener Beton mit reduzierter (h_{nom1}) Verankerungstiefe:								
	¹⁾ Zulässige Zuglast je Dübel	N _{zul}	[kN]	2,9	4,0	6,1	8,5	12,6	15,6
	¹⁾ Zulässige Querlast je Dübel	V _{zul}	[kN]	3,7	4,0	10,8	16,9	29,1	31,2
	Gerissener/Ungerissener Beton mit reduzierter (h_{nom1}) Verankerungstiefe:								
	⁴⁾ Achsabstand	s _{cr}	[mm]	90	90	120	150	195	225
	⁴⁾ Randabstand	c _{cr}	[mm]	45	45	60	75	97	113
	⁵⁾ Minimaler Achsabstand	s _{min}	[mm]	35	35	50	70	90	195
⁵⁾ Minimaler Randabstand	c _{min}	[mm]	35	40	50	70	80	130	
Bohrlochtiefe	h _{nom1}	[cm]	4,2	4,4	5,5	7,2	8,5	9,8	
Mindestbauteildicke	h _{min}	[mm]	100	100	100	100	140	160	
Verankerungstiefe 2	Gerissener Beton mit Standard (h_{nom2}) Verankerungstiefe:								
	¹⁾ Zulässige Zuglast je Dübel	N _{zul}	[kN]	-	-	-	-	-	-
	¹⁾ Zulässige Querlast je Dübel	V _{zul}	[kN]	-	-	-	-	-	-
	Ungerissener Beton mit Standard (h_{nom2}) Verankerungstiefe:								
	¹⁾ Zulässige Zuglast je Dübel	N _{zul}	[kN]	3,6	6,1	8,5	12,6	17,2	24,0
	¹⁾ Zulässige Querlast je Dübel	V _{zul}	[kN]	3,7	6,1	10,8	16,9	29,1	49,0
	Gerissener/Ungerissener Beton mit Standard (h_{nom2}) Verankerungstiefe:								
	⁴⁾ Achsabstand	s _{cr}	[mm]	120	120	150	195	240	300
	⁴⁾ Randabstand	c _{cr}	[mm]	60	60	75	97	120	150
	⁵⁾ Minimaler Achsabstand	s _{min}	[mm]	35	35	50	70	90	175
⁵⁾ Minimaler Randabstand	c _{min}	[mm]	35	35	40	65	75	120	
Bohrlochtiefe	h _{nom2}	[cm]	5,2	5,4	6,5	8,7	10,0	12,3	
Mindestbauteildicke	h _{min}	[mm]	100	100	120	140	160	220	
Verankerungstiefe 3	Gerissener Beton mit erhöhter (h_{nom3}) Verankerungstiefe:								
	¹⁾ Zulässige Zuglast je Dübel	N _{zul}	[kN]	-	-	-	-	-	-
	¹⁾ Zulässige Querlast je Dübel	V _{zul}	[kN]	-	-	-	-	-	-
	Ungerissener Beton mit erhöhter (h_{nom3}) Verankerungstiefe:								
	¹⁾ Zulässige Zuglast je Dübel	N _{zul}	[kN]	4,3 ²⁾	7,6 ²⁾	11,9	16,7	23,8	29,7
	¹⁾ Zulässige Querlast je Dübel	V _{zul}	[kN]	3,7 ²⁾	6,1 ²⁾	10,8	16,9	29,1	49,0
	Gerissener/Ungerissener Beton mit erhöhter (h_{nom3}) Verankerungstiefe:								
	²⁾ Achsabstand	s _{cr}	[mm]	180 ²⁾	210 ²⁾	240	300	360	345
	²⁾ Randabstand	c _{cr}	[mm]	130 ²⁾	105 ²⁾	120	150	180	173
	⁴⁾ Minimaler Achsabstand	s _{min}	[mm]	35 ²⁾	35 ²⁾	50	70	90	175
⁴⁾ Minimaler Randabstand	c _{min}	[mm]	35 ²⁾	35 ²⁾	40	55	70	120	
Mindestbauteildicke	h _{min}	[mm]	120	120	160	180	180	220	
Bohrlochtiefe	h _{nom3}	[cm]	7,2	8,4	9,5	12,2	14	13,8	

 1) Lasten gelten für randferne Einzelbefestigung ohne dichte Bewehrung, Teilsicherheitsbeiwert $\gamma_t = 1,0$ für Betonversagen (ETAG 001, Progress File).

2) Beschränkt auf redundante Verankerungen (Mehrfachbefestigungen)

 3) Bei Randabstand $c \geq c_{cr}$ und Achsabstand $s \geq s_{cr}$ ist N_{zul} (Gruppe) = N_{zul} x Dübelanzahl der Gruppe

 4) Die zulässige Last muss bei $s_{min} \leq s \leq s_{cr}$ und oder $c_{min} \leq c \leq c_{cr}$ entsprechend Bemessungsverfahren A (ETAG Annex C, 1997) reduziert werden.